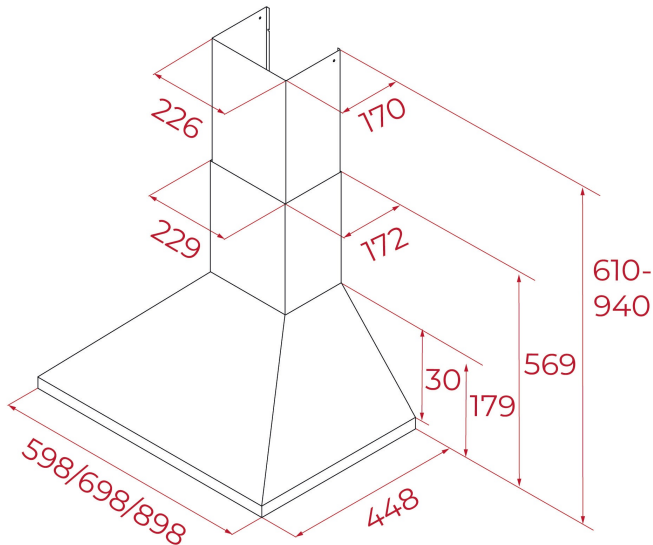


TEKA**DBB 94140 KOS BK**

Campana Piramidal de pared de 90 cm con mandos pulsantes, color negro



LED

**REFERENCIA**

REF: 113020006

EAN: 8434778038187

CARACTERÍSTICAS

Campana decorativa piramidal

Mandos pulsantes

3 velocidades

Capacidad máxima de extracción (m³/h): 410Capacidad mínima de extracción (m³/h): 220

Potencia sonora nivel máximo (dBA): 67

Potencia sonora nivel mínimo (dBA): 53

1 lámpara LED

3 filtros de aluminio

Válvula antirretorno incluida

Reducción de salida incluida

Filtro de carbón incluido

DIMENSIONES**Altura del producto (mm):** 569-940**Anchura del producto (mm):** 898.00**Profundidad del producto (mm):** 448.00**Longitud del producto (mm):****Peso neto (kg):** 8.75**ESPECIFICACIONES TÉCNICAS**

Clase de eficiencia energética: B

Ruido (LwA) Velocidad mínima (dB): 53.00

Ruido (LwA) Velocidad máxima (dB): 67.00

Ruido (LwA) Velocidad de refuerzo (dB): -

Ø Salida (mm): 150.00

COLORES

113020006

Negro