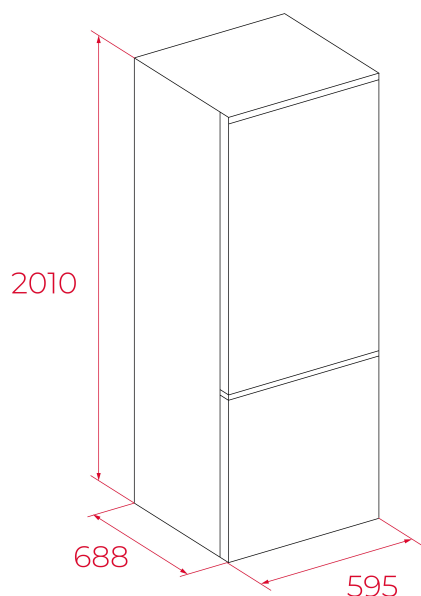




Easy 90

Función  
ECO

LED

Motor  
InverterFunción  
Vacaciones

## REFERENCIA

REF: 113400041

EAN: 8434778035322

## CARACTERÍSTICAS

Frigorífico de libre instalación con congelador inferior  
 Gran capacidad de almacenamiento  
 No Frost Total  
 MetalCooling  
 Control AirFlow  
 FreshGuard  
 Control de la temperatura  
 Control DualTemp  
 1 CoolingBox  
 1 FreshBox  
 Congelador con compartimentos XL  
 Puertas reversibles  
 Iluminación LED  
 Fácil apertura de la puerta a 90°  
 Motor Inverter  
 Pantalla de control en el interior  
 Display electrónico con indicador de temperatura  
 4 bandejas con cristal de seguridad regulables en altura  
 4 balcones ajustables  
 Función Vacaciones  
 Congelación y enfriamiento rápido  
 Patas delanteras regulables en altura  
 Función ECO  
 Alarma acústica  
 Botellero cromado incluido  
 Clase climática: SN/N/ST/T  
 Capacidad total: 442 litros

## DIMENSIONES

**Altura del producto (mm):** 2010**Anchura del producto (mm):** 595**Profundidad del producto (mm):** 688**Longitud del producto (mm):****Peso neto (kg):** 85

## ESPECIFICACIONES TÉCNICAS

Clase de eficiencia energética (UE 2019/2016): C

Clase climática: SN/N/ST/T

Consumo energético (kW/día): 0.49

Consumo anual (kWh/año): 179

Capacidad de congelación: 8

Nivel de ruido (dBA): 35

Tasa de potencia (V): 220V-240V

Frecuencia (Hz): 50Hz

## COLORES



113400041

Acero inoxidable

