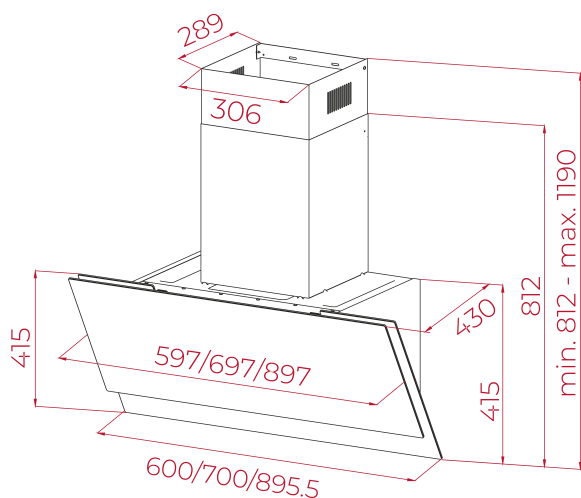




LED

**REFERENCIA**

REF: 112940010

EAN: 8434778038057

CARACTERÍSTICAS

Campana vertical decorativa
 Control táctil
 Extracción perimetral
 Motor blindado de doble turbina EcoPower
 3 velocidades + 1 intensiva
 Capacidad de extracción en salida libre (m3/h): 650
 Capacidad intensiva de extracción (m3/h): 650
 Capacidad máxima de extracción (m3/h): 470
 Capacidad mínima de extracción (m3/h): 220
 Potencia sonora nivel intensivo (dBA): 66
 Potencia sonora nivel máximo (dBA): 59
 Potencia sonora nivel mínimo (dBA): 45
 2 lámparas LED
 2+1 filtros de aluminio
 Luz piloto de funcionamiento
 Válvula antirretorno incluida

DIMENSIONES**Altura del producto (mm):** 812-1190**Anchura del producto (mm):** 700**Profundidad del producto (mm):** 430**Longitud del producto (mm):****Peso neto (kg):** 17.30**ESPECIFICACIONES TÉCNICAS**

Clase de eficiencia energética: A++
 Ruido (LwA) Velocidad mínima (dB): 45.00
 Ruido (LwA) Velocidad máxima (dB): 59.00
 Ruido (LwA) Velocidad de refuerzo (dB): 66.00
 Ø Salida (mm): 150.00

COLORES

112940010

Negro