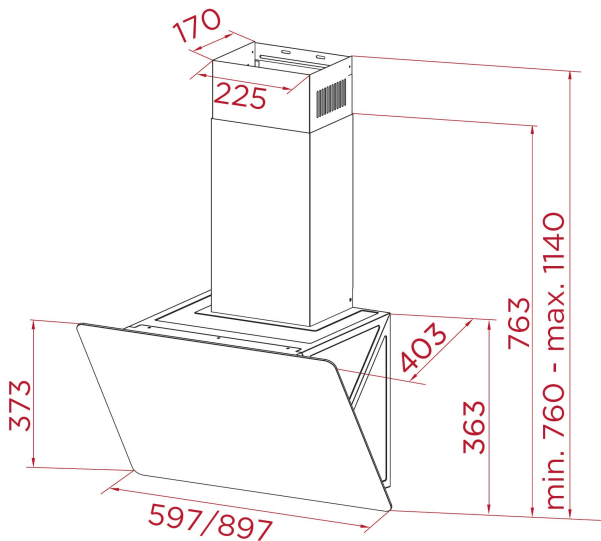


TEKA**DVB 94140 TOS BK**

Campana Decorativa Vertical de 90 cm, color Negro - 3 Velocidades + intensivo, LED



LED

**REFERENCIA**

REF: 112950023

EAN: 8434778038095

CARACTERÍSTICAS

Campana vertical decorativa

Control táctil

Extracción perimetral

3 velocidades

Capacidad máxima de extracción (m³/h): 400Capacidad mínima de extracción (m³/h): 200

Potencia sonora nivel máximo (dBA): 64

Potencia sonora nivel mínimo (dBA): 53

2 lámparas LED

1 filtro de aluminio

Válvula antirretorno incluida

Filtro de carbón incluido

DIMENSIONES**Altura del producto (mm):** 760-1140**Anchura del producto (mm):** 897.00**Profundidad del producto (mm):** 403.00**Longitud del producto (mm):****Peso neto (kg):** 12.50**ESPECIFICACIONES TÉCNICAS**


Clase de eficiencia energética: B

Ruido (LwA) Velocidad mínima (dB): 53.00

Ruido (LwA) Velocidad máxima (dB): 64.00

Ruido (LwA) Velocidad de refuerzo (dB): -

Ø Salida (mm): 150.00

COLORES 112950023 Negro