

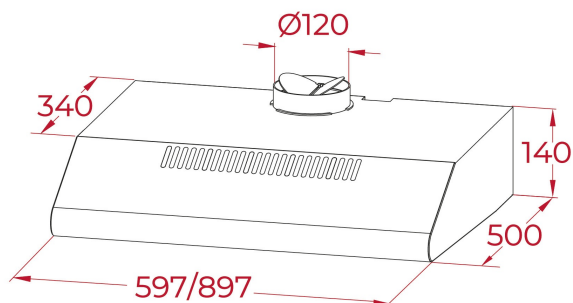
TEKA

## CM 62120 KCS BK

Campana clásica con 3 velocidades, 60 cm



LED



## REFERENCIA

REF: 113150022

EAN: 8434778038279

## CARACTERÍSTICAS

Campana clásica  
Mandos pulsantes  
3 velocidades  
2 lámparas LED  
2 filtros de aluminio  
Válvula antirretorno incluida  
Filtro de carbón incluido  
Capacidades de extracción: mín. 110 m<sup>3</sup>/h - máx. 198 m<sup>3</sup>/h

## DIMENSIONES

**Altura del producto (mm):** 140.00

**Anchura del producto (mm):** 600.00

**Profundidad del producto (mm):** 500.00

**Longitud del producto (mm):**

**Peso neto (kg):** 5.50

## ESPECIFICACIONES TÉCNICAS

Clase de eficiencia energética: B

Ruido (LwA) Velocidad mínima (dB): 53.00

Ruido (LwA) Velocidad máxima (dB): 62 db

Ruido (LwA) Velocidad de refuerzo (dB): -

Ø Salida (mm): 120.00

## COLORES



113150022

Negro