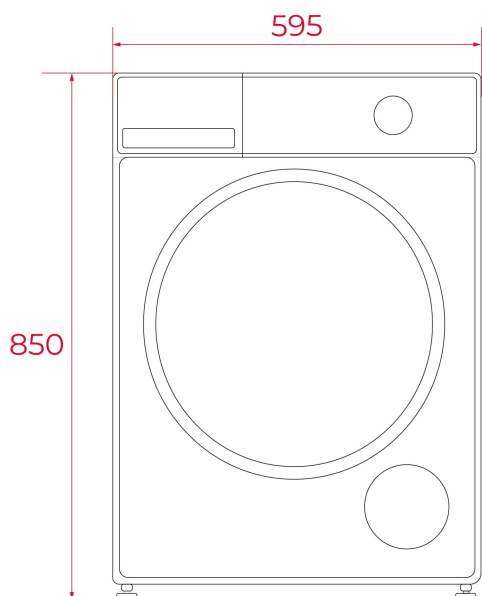


**TEKA****D 208D W SP**

Secadora de condensación por bomba de calor con capacidad de 8Kg y 16 programas

**REFERENCIA**

REF: 114080004

EAN: 8434778039115

**CARACTERÍSTICAS**

SmartCare Series

Secadora de libre instalación

Tecnología de secado por condensación con bomba de calor

Inverter motor

Sensor SmartDry

Higiene barrier, reduce los alérgenos hasta un 99%

Instalación enrasada PerfectFit

Panel electrónico con display

Capacidad de secadora: 8kg

Programas: 16

Programas especiales: Algodón, Sintético, Mixto, Lana,

Antialergia, Refresh, Bed&amp;Bath, Dry, Rápido 30', Eco, Deporte,

Delicado, BabyCare, Jeans, Camisas

Funciones especiales: UV, Antiarrugas, Nivel de secado, Inicio

diferido, Tiempo, Señal acústica

Bloqueo de seguridad para niños

Diámetro de la puerta: 37,5 cm

Ángulo de apertura de la puerta: 135º

Tambor de acero inoxidable (102 L)

Iluminación interior del tambor

Patas regulables

Puertas reversibles

Clasificación energética: D

**DIMENSIONES****Altura del producto (mm):** 850**Anchura del producto (mm):** 595**Profundidad del producto (mm):** 600**Longitud del producto (mm):****Peso neto (kg):** 46**COLORES**

114080004

Blanco