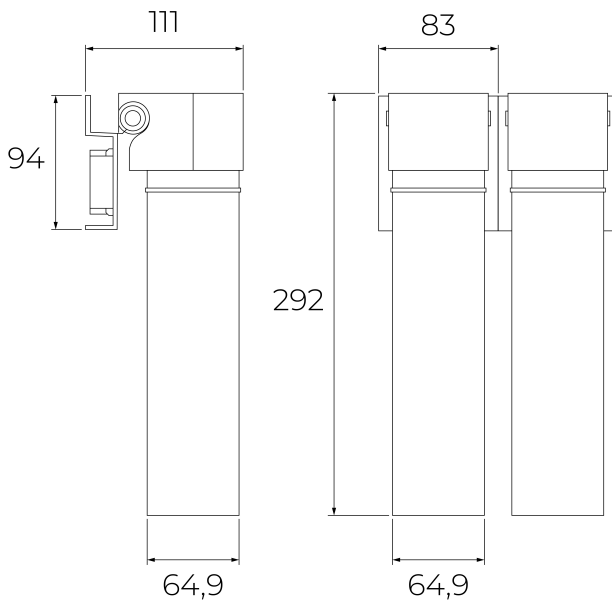


TWF 280

Filtro de agua para debajo del fregadero de dos etapas que elimina bacterias para un agua del grifo más segura y limpia



REFERENCIA

REF: 118510001

EAN: 8434778037371

CARACTERÍSTICAS

AquaPure Series

Sistema de filtración de agua de dos etapas

Primera etapa: Filtro de sedimentos de polipropileno (PP) (TWF 10)

Segunda etapa: Filtro UF&C (TWF 80)

Vida útil de cada filtro: 6-12 meses

Vida útil de cada filtro: 6-12 meses

Caudal: 1.3 L/min

Presión de entrada recomendada: 0,1-0,4 MPa

Temperatura de funcionamiento: 5-38 °C

Apto para TDS ≤ 350 ppm

Mejora el sabor y el olor

Reduce el cloro: ≥80%

Reducción de bacilo coliforme: ≥99,99 %

Reducción de oxígeno: ≥20 %

Agua filtrada libre de partículas visibles

Rango de pH: 6,5-8,5

Diseño compacto para instalación bajo fregadero

No requiere lámpara UV ni alimentación eléctrica

Instalación sencilla y accesorios incluidos

DIMENSIONES

Altura del producto (mm): 292

Anchura del producto (mm): 111

Profundidad del producto (mm): 166

Longitud del producto (mm):

Peso neto (kg): 1.1

COLORES

■ 118510001 Negro