

TWF 330

Filtro de agua para debajo del fregadero de tres etapas que añade minerales y elimina metales pesados del agua del grifo

**REFERENCIA**

REF: 118510002

EAN: 8434778037388

CARACTERÍSTICAS

AquaPure Series

Sistema de filtración de agua de tres etapas

Primera etapa: Filtro de sedimentos de polipropileno (PP) (TWF 10)

Segunda etapa: carbón CB(-Pb) + filtro anti-plomo (TWF 60)

Tercera etapa: filtro mineral (TWF 30)

Capacidad por filtro: 3.600 L

Vida útil de cada filtro: 6-12 meses

Caudal: 2 L/min

Presión de entrada recomendada: 0,1-0,4 MPa

Temperatura de funcionamiento: 5-38 °C

Apto para TDS ≤ 350 ppm

Mejora el sabor y el olor

Reduce el cloro: ≥80%

Reducción de oxígeno: ≥20 %

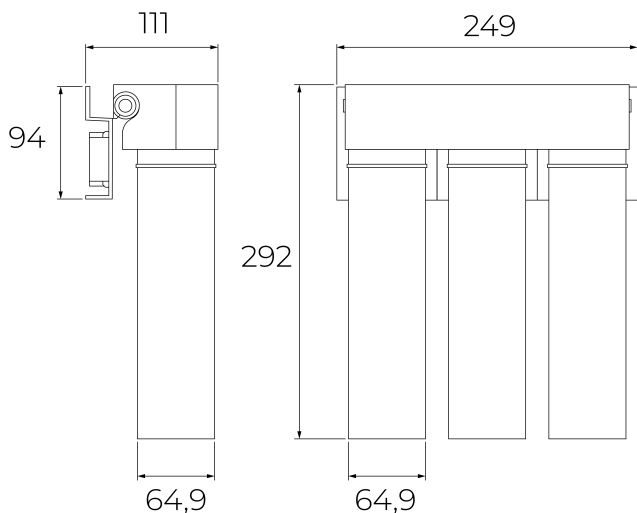

Agua filtrada libre de partículas visibles

Rango de pH: 6,5-8,5

Diseño compacto para instalación bajo fregadero

No requiere lámpara UV ni alimentación eléctrica

Incluye 3 cartuchos y kit completo de instalación

**DIMENSIONES****Altura del producto (mm):** 292**Anchura del producto (mm):** 111**Profundidad del producto (mm):** 249**Longitud del producto (mm):****Peso neto (kg):** 2.2**COLORES**
 118510002 Negro