

**TEKA****TWP 1280-RO**

Purificador de agua para debajo del fregadero, de dos etapas con ósmosis inversa para un agua del grifo más pura

**REFERENCIA**

REF: 118510003

EAN: 8434778037395

**CARACTERÍSTICAS**

AquaPure Series

Sistema de purificación de agua de dos etapas

Primera etapa: filtro de carbón activado en polvo PAC (TWP 140)

Segunda etapa: filtro de ósmosis inversa RO (TWP 198)

Capacidad: 3.600 L (PAC) + 7.200 L (RO)

Vida útil del filtro: 6-12 meses (PAC) + 12-24 meses (RO)

Caudal: 1,5 L/min

Presión de entrada recomendada: 0,1-0,4 MPa

Temperatura de funcionamiento: 5-38 °C

Apto para TDS ≤ 350 ppm

Mejora el sabor y el olor

Reducción de cloro: ≥90%

Reduce los metales pesados y bacterias: ≥99,99%

Desalinización: ≥90%

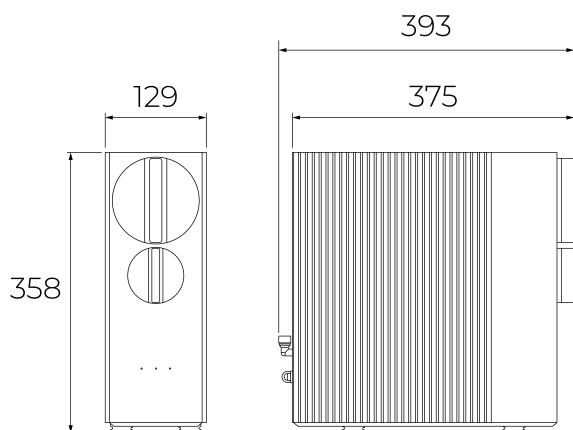
Agua filtrada libre de partículas visibles

Rango de pH: 6,5-8,5 (ligeramente alcalino)

Voltaje de entrada: 100-240 V, 50/60 Hz

Consumo energético: 85 W

Incluye tubo de PE, abrazadera de drenaje y limitador de caudal

**DIMENSIONES****Altura del producto (mm):** 358**Anchura del producto (mm):** 375**Profundidad del producto (mm):** 129**Longitud del producto (mm):****Peso neto (kg):** 7,4**COLORES**

118510003

Negro