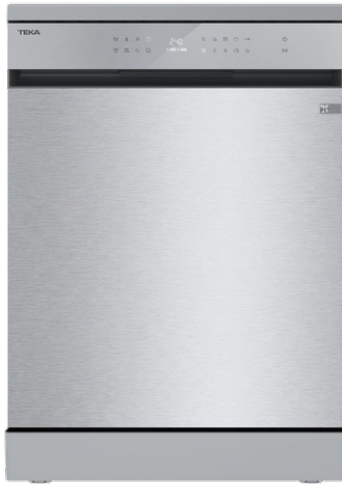
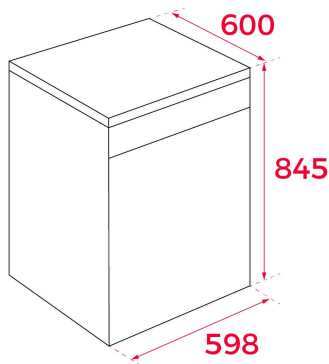


TEKA**DFS 466BX**

Lavavajillas libre instalación 60 cm HomeCare Series para 16 cubiertos con 10 programas de lavado

Función
Extra DryMulti
CleanerPremium
DryTercera
bandeja
para
cubiertos**REFERENCIA**

REF: 114210026

EAN: 8434778041033

CARACTERÍSTICAS

Serie HomeCare

Lavavajillas de libre integración

Panel de control táctil con pantalla LED

Capacidad: 16 cubiertos

Programas de lavado: 10

Temperaturas de lavado: 45º, 55º, 58º, 60º, 65º, 72ºC

Motor Inverter

ForceZone

Precision Zone

Natural Perfect Dry

Programas especiales: Eco, Intensivo, 1 hora, Delicados, Media

carga+, Auto, Silencioso, 90 min, Lavado potente, Higiene Plus

Funciones especiales: Media carga, Lavado alternativo (lavado

por zonas), Temporizador de retraso (h), Express más rápido,

Secado extra, Lavado potente/lavado fuerte

Sistema de seguridad AquaSafe y Aqua Stop

Click&Flex, segunda cesta ajustable

Soportes de silicona para vasos

Tercera cesta

Cesta extra para cubiertos

Pines plegables

Tercer rociador

Sensor MultiCleaner

Programación diferida: 1-24 horas

Nivel de ruido: 40 dBA

Patas traseras ajustables desde la parte delantera

Cajón deslizante para detergente

Clase energética: B

DIMENSIONES**Altura del producto (mm):** 845**Anchura del producto (mm):** 598**Profundidad del producto (mm):** 600**Longitud del producto (mm):****Peso neto (kg):** 46**ESPECIFICACIONES TÉCNICAS**

Clase de eficiencia energética: B

Consumo energético (kW/día): -

Consumo de agua (litros/año): -

Nivel de ruido (dBA): 40

Tasa de potencia (V): 220-240 V

Frecuencia (Hz): 50Hz

COLORES

114210026

Acero inoxidable

