

TEKA**DFS 263EX**

Lavavajillas libre instalación 60 cm SmartCare Series para 13 cubiertos con 8 programas de lavado



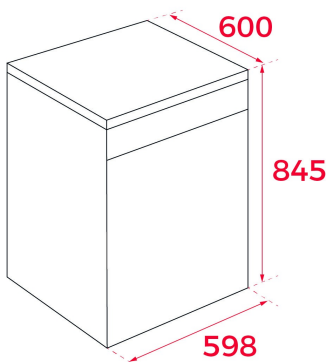
Función
Extra Dry



Multi
Cleaner



Premium
Dry

**REFERENCIA**

REF: 114210018

EAN: 8434778040142

CARACTERÍSTICAS

Serie SmartCare

Lavavajillas de libre integración

Panel de control táctil con pantalla LED

Capacidad: 13 cubiertos

Programas de lavado: 8

Temperaturas de lavado: 45º, 50º, 60º, 72ºC

Natural Perfect Dry

Programas especiales: Eco, Intensivo, 1 hora, PlasticCare, SmartEnergy+, Higiene, Delicado, Media carga

Funciones especiales: Media carga, Lavado alternativo (lavado por zonas), Temporizador de retraso (h), Express más rápido, Secado extra, Lavado potente/lavado fuerte

Sistema de seguridad AquaSafe

Segunda cesta ajustable

Soportes para vasos

Cesta inferior para cubiertos

Pines plegables

Tercer rociador

Sensor MultiCleaner

Programación diferida: 1-24 horas

Nivel de ruido: 44 dBA

Patas traseras ajustables desde la parte delantera

Cajón deslizante para detergente

Clase energética: E

DIMENSIONES**Altura del producto (mm):** 845**Anchura del producto (mm):** 598**Profundidad del producto (mm):** 600**Longitud del producto (mm):****Peso neto (kg):** 44.9**ESPECIFICACIONES TÉCNICAS**

Clase de eficiencia energética: E

Consumo energético (kW/día): -

Consumo de agua (litros/año): -

Nivel de ruido (dBA): 44

Tasa de potencia (V): 220-240 V

Frecuencia (Hz): 50Hz

COLORES

114210018

Acero inoxidable