

TEKA**NEO HSB 7360 FBK**

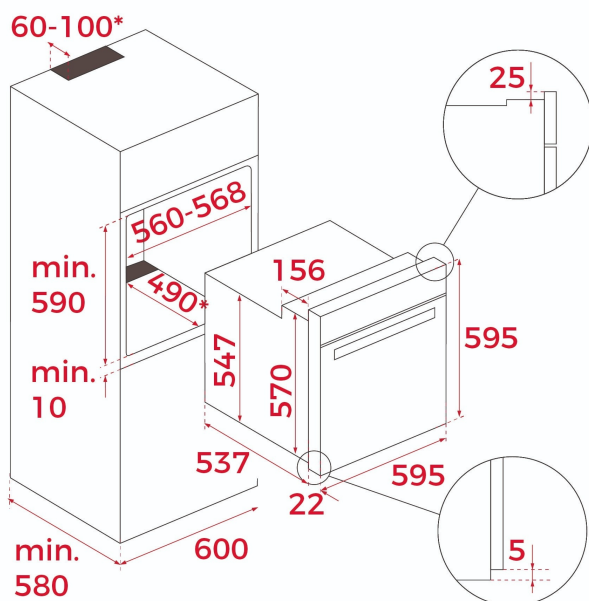
Horno multifunción de cristal negro con 8 funciones de cocción, sistema HydroClean, mandos push-pull y clase A+



HydroClean



Capacidad de 70L

**REFERENCIA**

REF: 111010115

EAN: 8434778040340

CARACTERÍSTICAS

Serie Neo

Horno multifunción

Función Chef con programas automáticos

Sistema ThermoSeal que mantiene el calor en el interior

Esmalte BrightClean ultrarresistente

Sistema FastClick de guías con montaje fácil mediante clip

Tirador ergonómico y elegante

Pantalla más grande con indicadores de color

8 funciones de cocinado

Sistema de limpieza automática HydroClean

Mandos escamoteables

Temporizador LED electrónico conTouch Control (programación de inicio y paro de cocción)

Soportes cromados con sistema de 1 guía extraíble Plus-Extension, cinco alturas de cocinado

Puerta extraíble de doble acristalamiento

Desconexión de seguridad automática

Precalentamiento rápido manual

Patrón de cuadrados en la puerta

Panel en cristal negro

Bandeja profunda esmaltada antivuelco

Capacidad (bruta/neta): 71 / 70 litros

Clase energética A+

DIMENSIONES**Altura del producto (mm):** 595**Anchura del producto (mm):** 595**Profundidad del producto (mm):** 537+22**Longitud del producto (mm):****Peso neto (kg):** 28.5**COLORES**

111010115

Negro