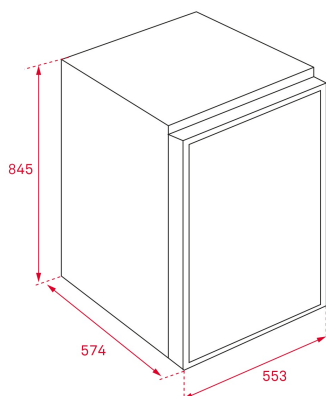


Fresh Box



Motor Inverter



REFERENCIA

REF: 40670310

EAN: 8421152134023

CARACTERÍSTICAS

Descongelación manual

Control mecánico

Termostato regulable

Tres bandejas de cristal de seguridad regulables en altura

Cajón FreshBox

Tres balcones transparentes en puerta

Luz interior

Puerta reversible

DIMENSIONES

Altura del producto (mm): 845**Anchura del producto (mm):** 553**Profundidad del producto (mm):** 574**Longitud del producto (mm):****Peso neto (kg):** 26,9

ESPECIFICACIONES TÉCNICAS

Clase de eficiencia energética (UE 2019/2016): NA

Clase climática: ST/N

Consumo energético (kW/día): 0,32

Consumo anual (kWh/año): 117

Capacidad de congelación: NA

Nivel de ruido (dBA): 39

Tasa de potencia (V): 220V-240V

Frecuencia (Hz): 50Hz

COLORES



40670310

Blanco