



REFERENCIA

REF: 460250200

EAN: 8421152086971

CARACTERÍSTICAS

Caño giratorio de 200 mm
 Cartucho de discos cerámicos de alta resistencia
 Preciso control de la temperatura
 Mayor suavidad en el manejo
 Equipado con reductores de ruido en las entradas
 Aireador anticalcáreo

DIMENSIONES

Altura del producto (mm):

Anchura del producto (mm): 150

Profundidad del producto (mm): 269

Longitud del producto (mm):

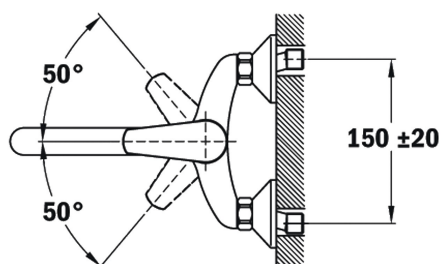
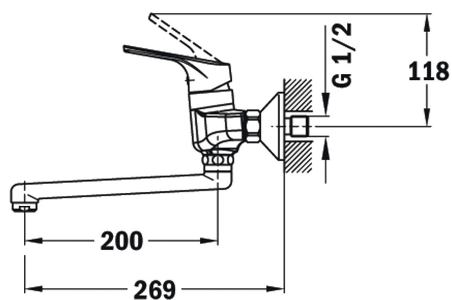
Peso neto (kg): 1,6



Anti-Scale
Aerator



Swivel
Spout



460250200

Cromo

COLORES