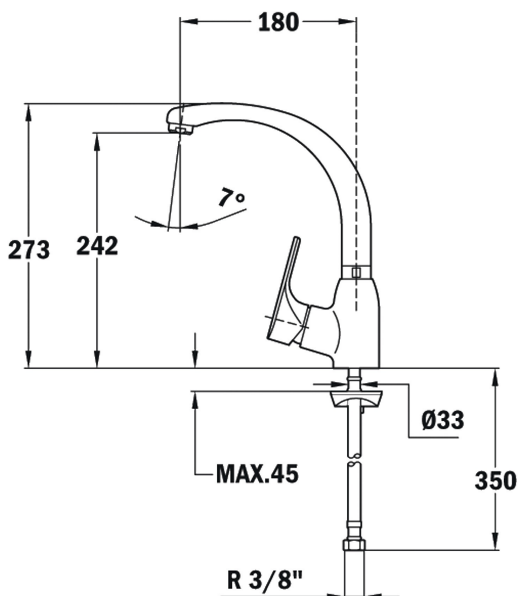


Anti-Scale  
AeratorSwivel  
Spout

## REFERENCIA

REF: 469150200

EAN: 8421152084823

## CARACTERÍSTICAS

Caño de fundición giratorio  
Cartucho de discos cerámicos de alta resistencia  
Preciso control de la temperatura  
Mayor suavidad en el manejo  
Aireador anti-calcáreo  
Latiguillos flexibles de 3/8"

## DIMENSIONES

**Altura del producto (mm):** 273**Anchura del producto (mm):****Profundidad del producto (mm):****Longitud del producto (mm):****Peso neto (kg):** 1,95

## COLORES



469150200

Cromo