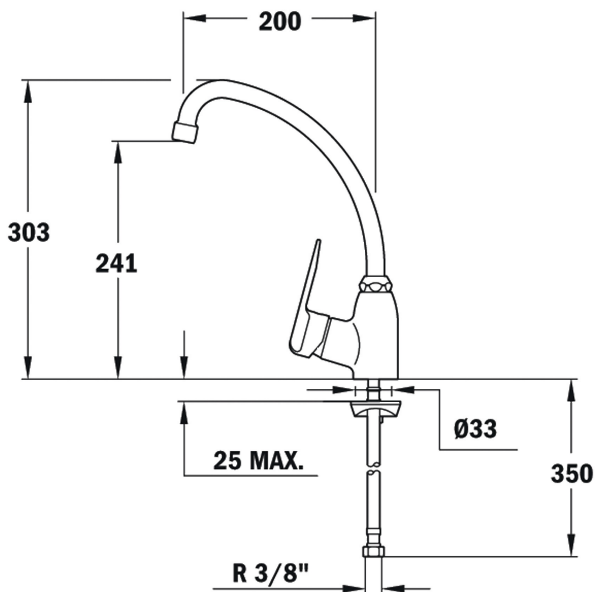


Anti-Scale
AeratorSwivel
Spout

REFERENCIA

REF: 5391212 EAN: 8421152093160

CARACTERÍSTICAS

Caño giratorio
 Cartucho de discos cerámicos de alta resistencia
 Preciso control de la temperatura
 Mayor suavidad en el manejo
 Aireador anticalcáreo
 Latiguillos flexibles de alimentación de 3/8"

DIMENSIONES

Altura del producto (mm): 303
Anchura del producto (mm):
Profundidad del producto (mm):
Longitud del producto (mm):
Peso neto (kg): 1,4

COLORES



5391212 Cromo