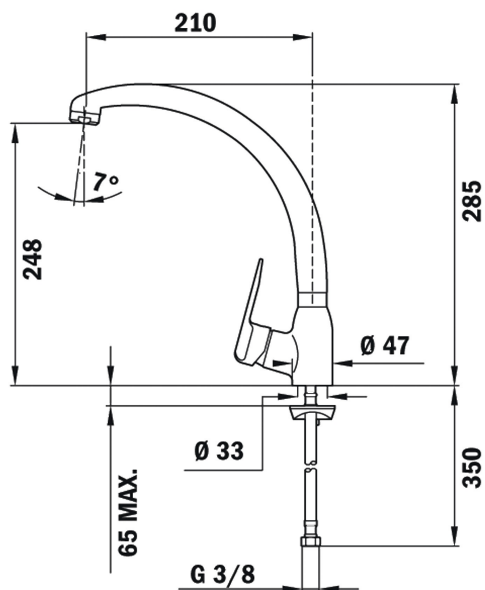


Anti-Scale
Aerator

Eco

Swivel
Spout

REFERENCIA

REF: 53914C6 EAN: 8421152093177

CARACTERÍSTICAS

Caño giratorio de fundición
 Cartucho de discos cerámicos de alta resistencia
 Preciso control de la temperatura
 Mayor suavidad en el manejo
 Aireador anticalcáreo con limitador de caudal a 5 l/min
 Latiguillos flexibles de alimentación de 3/8"

DIMENSIONES

Altura del producto (mm): 285

Anchura del producto (mm):

Profundidad del producto (mm):

Longitud del producto (mm):

Peso neto (kg): 1,52

COLORES



53914C6 Cromo



5391412 Cromo