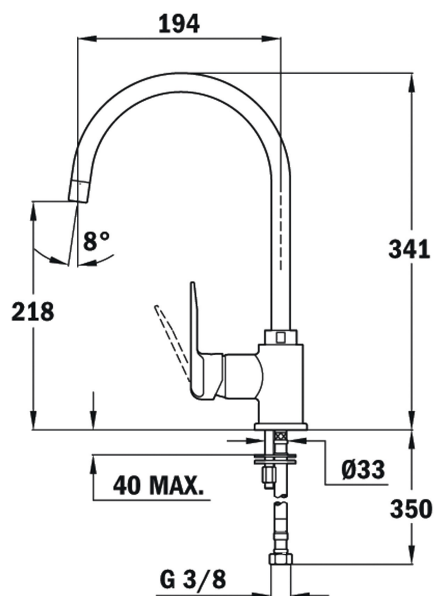


Anti-Scale
AeratorSwivel
Spout

REFERENCIA

REF: 53995120Q

EAN: 8421152069479

CARACTERÍSTICAS

Diseño minimalista
 Caño giratorio
 Cartucho de discos cerámicos de alta resistencia
 Preciso control de la temperatura
 Mayor suavidad en el manejo
 Aireador anticalcáreo
 Latiguillos flexibles de alimentación de 3/8"

DIMENSIONES

Altura del producto (mm): 341

Anchura del producto (mm):

Profundidad del producto (mm):

Longitud del producto (mm):

Peso neto (kg): 1,55

COLORES



53995120Q Negro metálico



5399512 Cromo