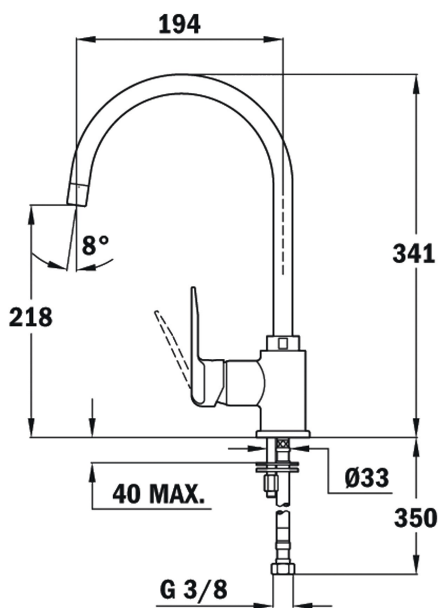


Anti-Scale
AeratorSwivel
Spout

REFERENCIA

REF: 559950200

EAN: 8421152090237

CARACTERÍSTICAS

Caño alto giratorio
 Cartucho de discos cerámicos de alta resistencia
 Preciso control de la temperatura
 Mayor suavidad en el manejo
 Aireador anticalcáreo
 Latiguillos flexibles de 3/8" de alta resistencia

DIMENSIONES

Altura del producto (mm): 341

Anchura del producto (mm):

Profundidad del producto (mm):

Longitud del producto (mm):

Peso neto (kg): 1,55

COLORES



559950200 Cromo



559950201 Acero inoxidable