



REFERENCIA

REF: 8091317 EAN: 8421152090428

CARACTERÍSTICAS

Monomando fregadero con maneta gerontológica de fácil apertura
 Caño giratorio
 Cartucho de discos cerámicos de alta resistencia
 Preciso control de la temperatura
 Mayor suavidad en el manejo
 Aireador anticalcáreo
 Latiguillos flexibles de 3/8" de alta resistencia

DIMENSIONES

Altura del producto (mm): 170

Anchura del producto (mm):

Profundidad del producto (mm):

Longitud del producto (mm):

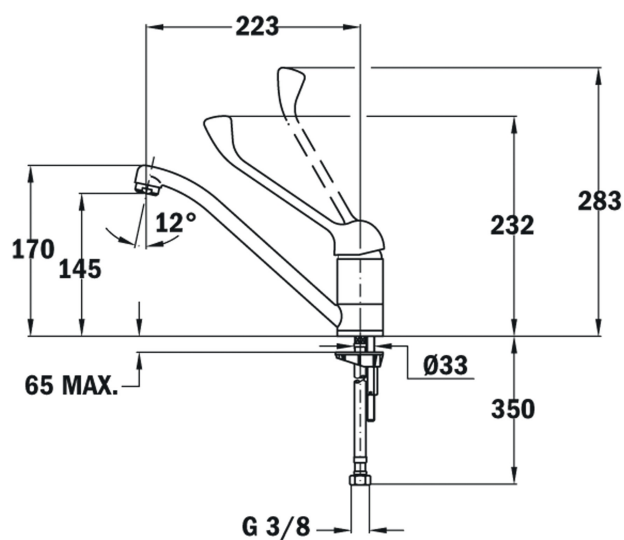
Peso neto (kg): 1,5



Anti-Scale
Aerator



Swivel
Spout



COLORES



8091317 Cromo