



Fresh Box



Tecnología IonClean



LED



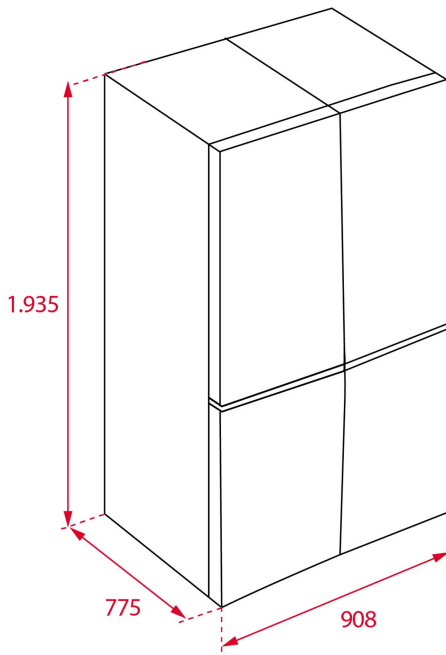
LongLife No Frost



Motor Inverter



Función Vacaciones



REFERENCIA

REF: 113430009

EAN: 8434778003888

CARACTERÍSTICAS

Motor inverter con compresor de alta eficiencia
 Tecnología IonClean que neutraliza las bacterias y los malos olores
 LongLife No Frost con 3 circuitos independientes
 Display electrónico con indicador y control de temperatura del refrigerador y congelador
 Compartimento Multizone
 Función Vacaciones / ECO
 Tratamiento antibacterias
 Congelación y enfriamiento rápido
 Cajones FreshBox
 Twister Ice Maker
 Tres bandejas de cristal de seguridad regulables en altura
 Iluminación LED Top y trasera en refrigerador
 Iluminación interior en el congelador
 Detalles cromados
 Sistema automático de control de temperatura Fuzzy Logic
 Bloqueo de seguridad para niños
 Seis balcones ajustables en puerta
 Tirador integrado

DIMENSIONES

Altura del producto (mm): 1935

Anchura del producto (mm): 908

Profundidad del producto (mm): 775 (762)

Longitud del producto (mm):

Peso neto (kg): 133

ESPECIFICACIONES TÉCNICAS

Clase de eficiencia energética (UE 2019/2016): E

Clase climática: N/T

Consumo energético (kW/día): 1,04

Consumo anual (kWh/año): 380

Capacidad de congelación: 15,0

Nivel de ruido (dBA): 43

Tasa de potencia (V): 220-240

Frecuencia (Hz): 50

COLORES



113430009

Acero inoxidable