

TEKA**EASY EFX 30.1 2H**

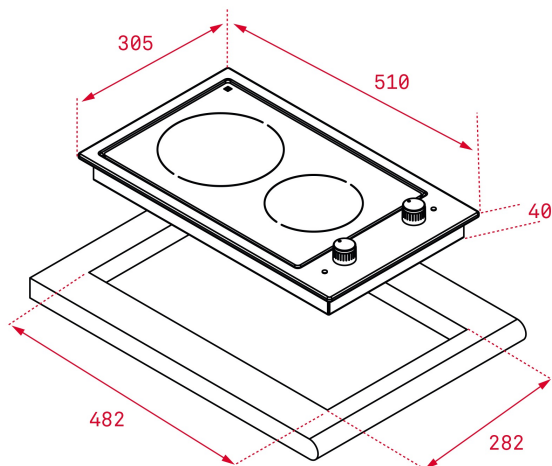
Placa Modular Vitrocerámica de 30 cm con 2 zonas de cocción



Seguridad
por
Termopar
integrada



Easy
installation

**REFERENCIA**

REF: 40214405

EAN: 8421152155776

CARACTERÍSTICAS

Mandos frontales metalizados incorporados con frente negro
2 zonas (Ø145 mm + Ø180 mm)

Piloto indicativo de funcionamiento

Potencia nominal máxima 3.000 W

Combinable con cualquier otro modelo de la gama EFX: kit de unión opcional 40204395

DIMENSIONES

Altura del producto (mm): 45

Anchura del producto (mm): 305

Profundidad del producto (mm): 510

Longitud del producto (mm):

Peso neto (kg): 4,3

ESPECIFICACIONES TÉCNICAS

Tasa de potencia (V): 220-240

Frecuencia (Hz): 50/60

Potencia nominal máxima (W): -

COLORES

40214405

Cristal negro