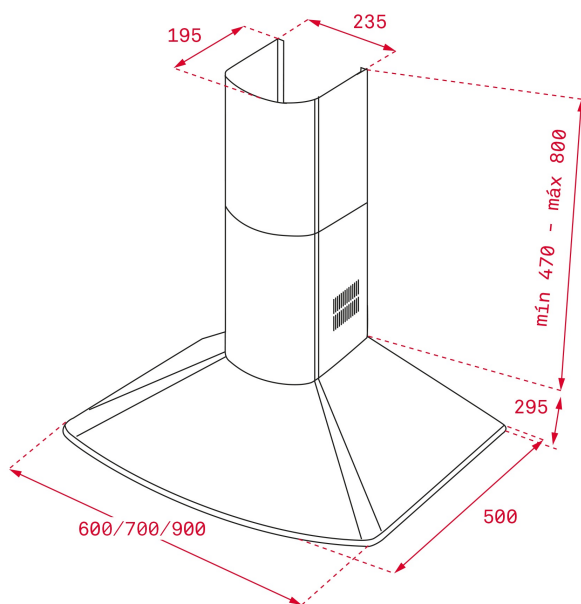




LED



REFERENCIA

REF: 40476232 EAN: 8421152130780

CARACTERÍSTICAS

Mandos pulsantes
 Cuatro velocidades
 2 lámparas LED
 Piloto indicativo de funcionamiento
 Motor blindado de doble turbina ECOPOWER
 Capacidades de extracción(*): min.283 m³/h - máx.603 m³/h
 Potencia sonora(*): min.53 dBA - máx.67 dBA
 Posibilidad de funcionamiento en recirculación (SET 1/M1)

DIMENSIONES

Altura del producto (mm): 735 - 1095

Anchura del producto (mm): 900

Profundidad del producto (mm): 500

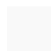

Longitud del producto (mm):

Peso neto (kg): 12,82

ESPECIFICACIONES TÉCNICAS

Clase de eficiencia energética: A
 Ruido (LwA) Velocidad mínima (dB): 53
 Ruido (LwA) Velocidad máxima (dB): 67
 Ruido (LwA) Velocidad de refuerzo (dB): 0
 Ø Salida (mm): 150

COLORES

	40476232	Blanco
	40476222	Acero inoxidable