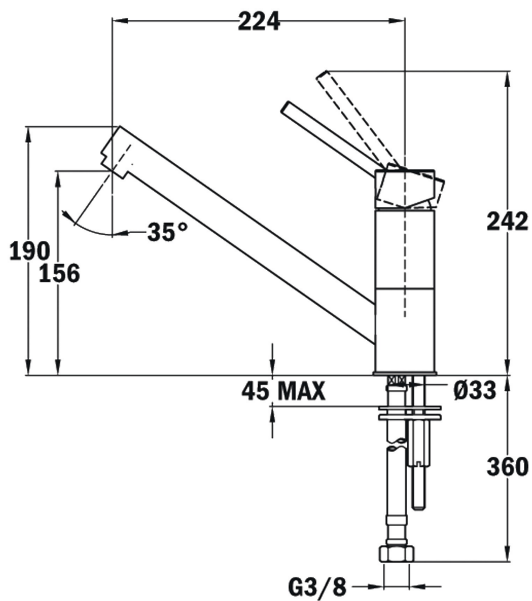


Anti-Scale  
AeratorSwivel  
Spout

## REFERENCIA

REF: 509130200

EAN: 8421152084809

## CARACTERÍSTICAS

Caño giratorio  
 Cartucho de discos cerámicos de alta resistencia  
 Preciso control de la temperatura  
 Mayor suavidad en el manejo  
 Aireador anti-calcáreo  
 Latiguillos flexibles de 3/8"

## DIMENSIONES

Altura del producto (mm): 190

Anchura del producto (mm):

Profundidad del producto (mm):

Longitud del producto (mm):

Peso neto (kg): 2,07

## COLORES



509130200

Cromo