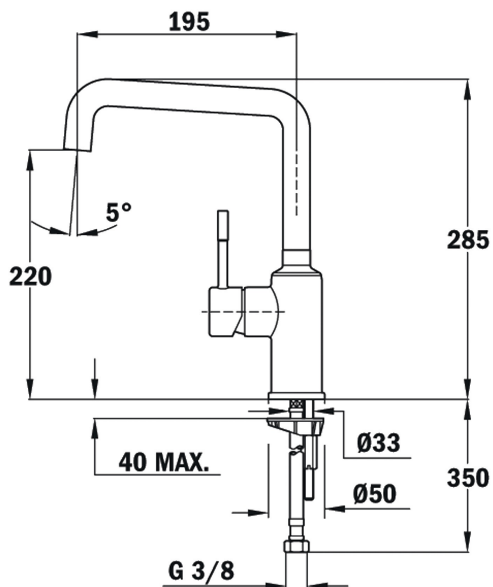


Anti-Scale  
AeratorSwivel  
Spout

## REFERENCIA

REF: 509150200

EAN: 8421152076453

## CARACTERÍSTICAS

Caño alto giratorio  
Aireador anticalcáreo integrado en el caño  
Cartucho de discos cerámicos de alta resistencia  
Preciso control de la temperatura  
Mayor suavidad en el manejo  
Latiguillos flexibles de 3/8"

## DIMENSIONES

**Altura del producto (mm):** 285**Anchura del producto (mm):****Profundidad del producto (mm):****Longitud del producto (mm):****Peso neto (kg):** 2,55

## COLORES



509150200

Cromo