

REFERENCIA

REF: 509780200

EAN: 8421152084816

CARACTERÍSTICAS

Caño bajo giratorio
 Maneral extraíble de 1 función
 Flexo extra resistente
 Cartucho de discos cerámicos de alta resistencia
 Preciso control de la temperatura
 Mayor suavidad en el manejo
 Aireador anticalcáreo
 Latiguillos flexibles 3/8"

DIMENSIONES

Altura del producto (mm): 191

Anchura del producto (mm):

Profundidad del producto (mm):

Longitud del producto (mm):

Peso neto (kg): 2,2



Anti-Scale
Aerator



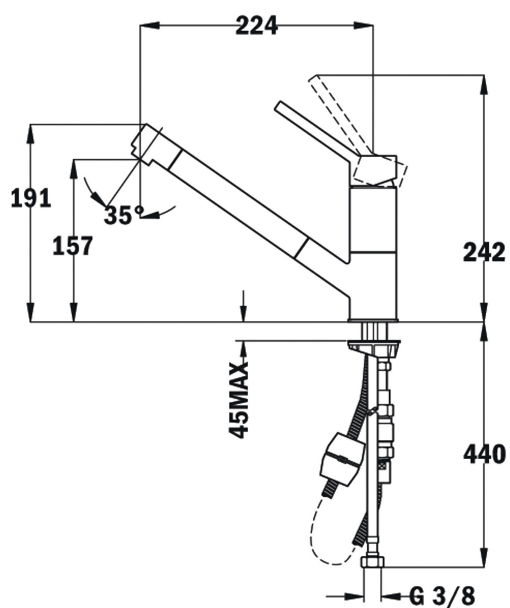
Pull Out
Shower



Resistance



Swivel
Spout



COLORES



509780200

Cromo



509780207

Negro metálico