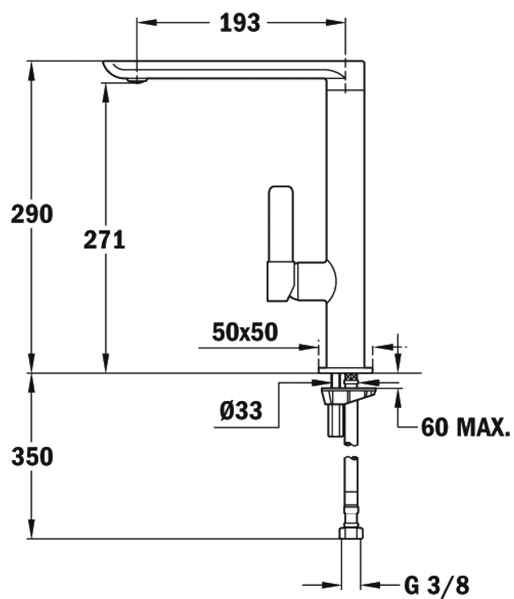


Anti-Scale
AeratorSaving
WaterSwivel
Spout

REFERENCIA

REF: 629150200

EAN: 8421152112700

CARACTERÍSTICAS

Diseño minimalista
 Caño alto giratorio
 Cartucho de discos cerámicos de alta resistencia
 Preciso control de la temperatura
 Mayor suavidad en el manejo
 Aireador anticalcáreo integrado en el propio caño
 Latiguillos flexibles 3/8"

DIMENSIONES

Altura del producto (mm): 290

Anchura del producto (mm):

Profundidad del producto (mm):

Longitud del producto (mm):

Peso neto (kg): 2,22

COLORES

	629150200	Cromo
	62915020BC	Cromo Negro
	62915020BC	Acero inoxidable
	62915020BC	Cromo Blanco