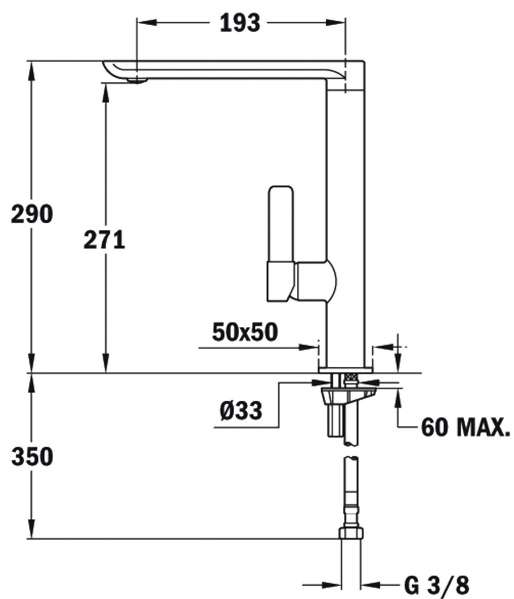


Anti-Scale
AeratorSaving
WaterSwivel
Spout

REFERENCIA

REF: 62915020BC

EAN: 8421152134801

CARACTERÍSTICAS

Monomando fregadero de caño alto
Diseño minimalista
Caño giratorio
Aireador anticalcáreo

DIMENSIONES

Altura del producto (mm):



Anchura del producto (mm):

Profundidad del producto (mm):

Longitud del producto (mm):

Peso neto (kg): 1,91

COLORES

	62915020BC	Cromo Blanco
	629150200	Cromo Negro
	629150200	Acero inoxidable
	629150200	Cromo