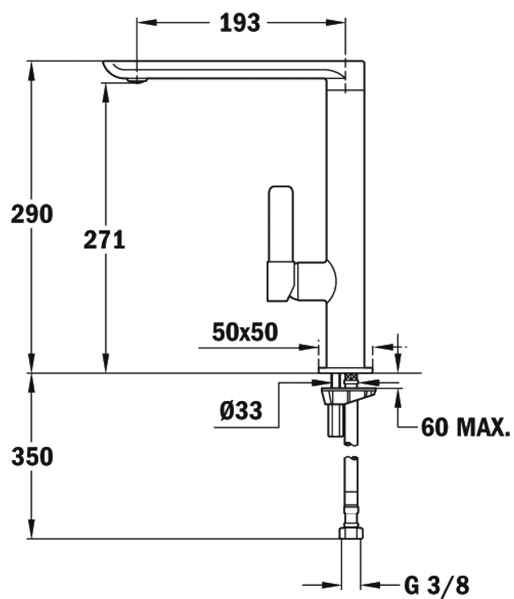


Anti-Scale  
AeratorSaving  
WaterSwivel  
Spout

## REFERENCIA

REF: 62915020I

EAN: 8421152134818

## CARACTERÍSTICAS

Monomando fregadero de caño alto  
Acabado tipo acero inoxidable  
Diseño minimalista  
Caño giratorio  
Aireador anticalcáreo

## DIMENSIONES

Altura del producto (mm):

Anchura del producto (mm):

Profundidad del producto (mm):

Longitud del producto (mm):

Peso neto (kg): 1,91

## COLORES

	62915020I	Acero inoxidable
	629150200	Cromo Negro
	629150200	Cromo Blanco
	629150200	Cromo