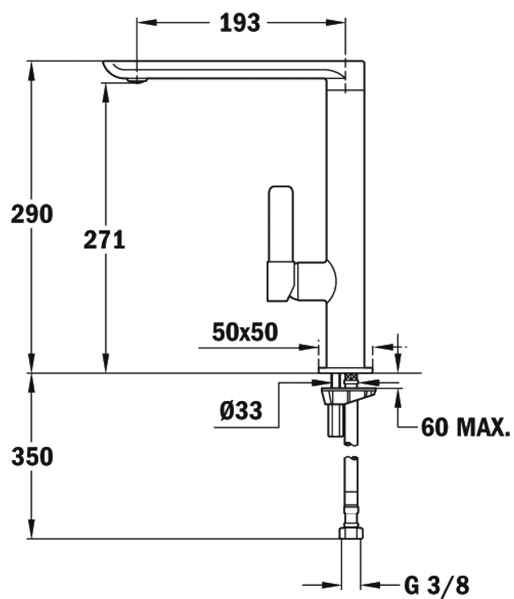


Anti-Scale
AeratorSaving
WaterSwivel
Spout

REFERENCIA

REF: 62915020NC

EAN: 8421152134832

CARACTERÍSTICAS

Monomando fregadero de caño alto
Diseño minimalista
Caño giratorio
Aireador anticalcáreo

DIMENSIONES

Altura del producto (mm):



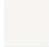

Anchura del producto (mm):

Profundidad del producto (mm):

Longitud del producto (mm):

Peso neto (kg): 1,91

COLORES

	62915020NC	Cromo Negro
	629150200	Acero inoxidable
	629150200	Cromo Blanco
	629150200	Cromo