

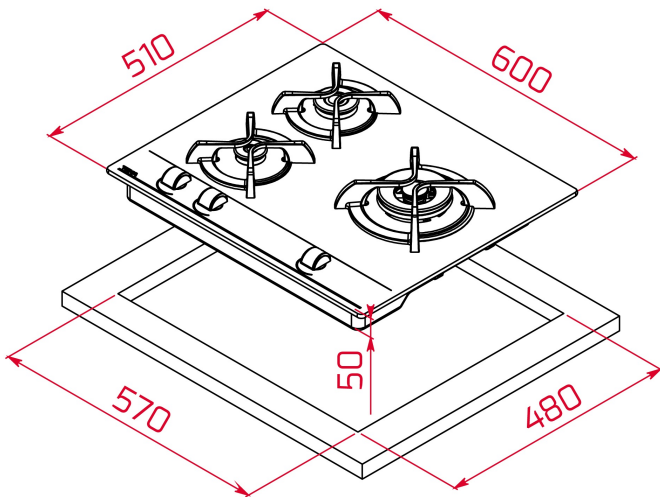
Autoencendido
integrado



Seguridad
por
Termopar
integrada



Easy
installation



REFERENCIA

REF: 112580001

EAN: 8434778002959

CARACTERÍSTICAS

Mandos frontales de diseño ergonómico

Superficie de vidrio templado redondeado

3 quemadores de gas

1 quemador de doble anillo, 3,50 kW

1 quemador semi-rápido, 1,75 kW

1 quemador auxiliar, 1,00 kW

Seguridad por termopar integrado en quemador individual

Autoencendido integrado en quemador y accionado por cada mando

Parrillas de fundición individuales

Kit de fácil instalación

Tipología de Gas: Butano

DIMENSIONES

Altura del producto (mm): 110

Anchura del producto (mm): 600

Profundidad del producto (mm): 510

Longitud del producto (mm):

Peso neto (kg): 12,9

ESPECIFICACIONES TÉCNICAS

Tasa de potencia (V): 220-240

Frecuencia (Hz): 50/60

Potencia nominal máxima (W): -

COLORES



112580001

Cristal negro



112580002

Cristal negro