



REFERENCIA

REF: 1816002 EAN: 8421152043318

CARACTERÍSTICAS

Caño giratorio y flexible
 Cartucho de discos cerámicos de alta resistencia
 Preciso control de la temperatura
 Mayor suavidad en el manejo
 Aireador anti calcáreo
 Muelle flexible de gran resistencia
 Flexible de acero inoxidable recubierto por plástico para una mejor protección y fácil limpieza
 Maneral extraíble a 2 chorros: normal y ducha
 Latiguillos flexibles de alimentación de 3/8"



Anti-Scale
Aerator



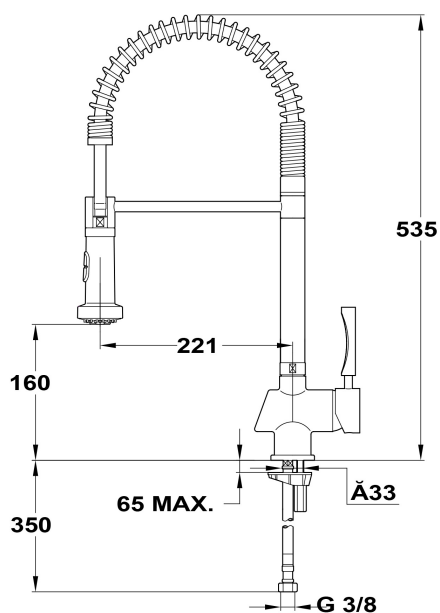
High
Resistance



Pull Down
Shower



Swivel
Spout



DIMENSIONES

Altura del producto (mm): 535

Anchura del producto (mm):

Profundidad del producto (mm):

Longitud del producto (mm):

Peso neto (kg): 3,2

COLORES



1816002 Cromo