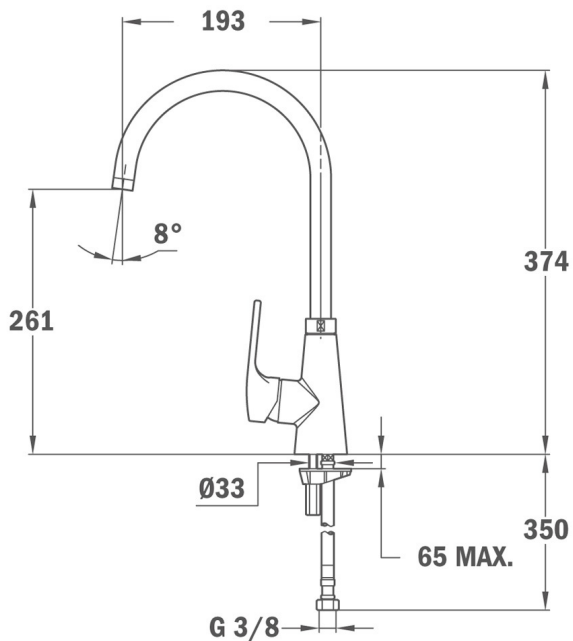


Anti-Scale  
AeratorSwivel  
Spout

## REFERENCIA

REF: 249150200

EAN: 8421152076460

## CARACTERÍSTICAS

Caño alto giratorio  
 Cartucho de discos cerámicos de alta resistencia  
 Preciso control de la temperatura  
 Mayor suavidad en el manejo  
 Aireador anti-calcáreo  
 Latiguillos de alimentación 3/8"

## DIMENSIONES

**Altura del producto (mm):** 374

**Anchura del producto (mm):**

**Profundidad del producto (mm):**

**Longitud del producto (mm):**

**Peso neto (kg):** 1,57

## COLORES



249150200

Cromo