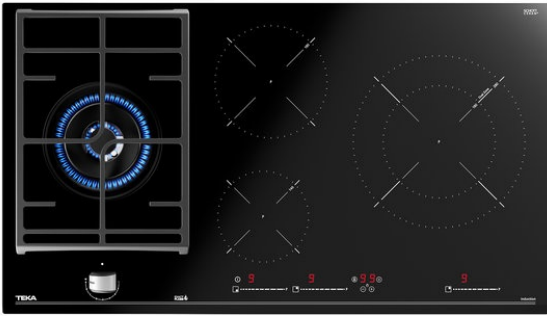


**REFERENCIA**

REF: 112570115

EAN: 8434778011265

**CARACTERÍSTICAS**

Inducción + Gas

Cristal con bisel frontal y superficie de vidrio cerámico

Placa de cocción a gas natural (inyectores butano incluidos)

Mando frontal con control Exact Flame - 9 niveles

Autoencendido integrado en quemador y accionado por el mando

Touch Control Multislider con sensores acústicos y

bloqueo de seguridad (uno para cada placa de cocción)

Programador del tiempo de cocción hasta 99 minutos con avisador acústico

Función Power Plus

Función STOP &amp; GO

Modo silencio

Regulador de potencia

4 zonas de cocción (3 inducción + 1 gas)

1 placa doble circuito de Ø 180 / 280 mm

1 placa de inducción de Ø 180 mm

1 placa de inducción de Ø 145 mm

1 quemador de gas de doble anillo, 4,00 Kw

Función Power Plus de máxima potencia en todas las placas inductivas (1.500 W - 2.100 W - 3.600 W)

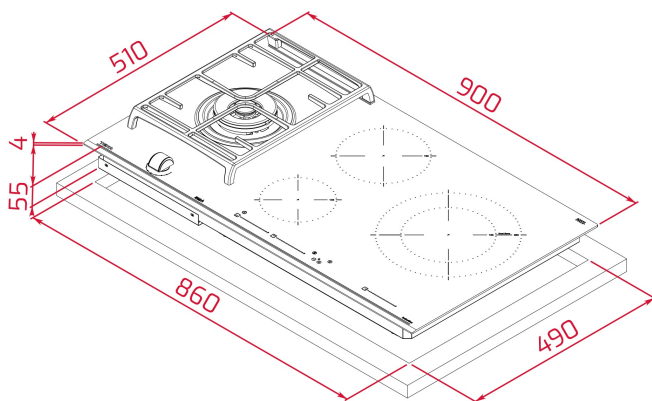
Parrilla de fundición amplia superficie

Autoencendido  
integradoSeguridad  
por  
Termopar  
integradaEasy  
installation

ExactFlame



MultiSlider

Función  
PowerFunción  
Power Plus**DIMENSIONES****Altura del producto (mm):** 98**Anchura del producto (mm):** 900**Profundidad del producto (mm):** 510**Longitud del producto (mm):****Peso neto (kg):** 16,4**ESPECIFICACIONES TÉCNICAS**

Tasa de potencia (V): 220-240

Frecuencia (Hz): 50/60

Potencia nominal máxima (W): 7200

**COLORES**

112570115

Cristal negro