



Dry
Heating
Protection



Control de
humedad



Overheating
Protection

REFERENCIA

REF: 111720002

EAN: 8434778012965

CARACTERÍSTICAS

Capacidad: 50 litros

Tanque esmaltado en Zafire

Ánodo de magnesio

Termostato temperatura: 30° - 75°

Válvula de presión > 7,5 bar

Presión máxima: 0,75 Mpa

Termómetro

Válvula de seguridad

Protección sobrecalentamiento

Protección calentamiento en seco

Grado de protección humedad IPX4

Potencia: 1.500 W

Grosor aislamiento: 22,5 mm

Conexión G ½

Consumo medio: 2-3 personas

DIMENSIONES

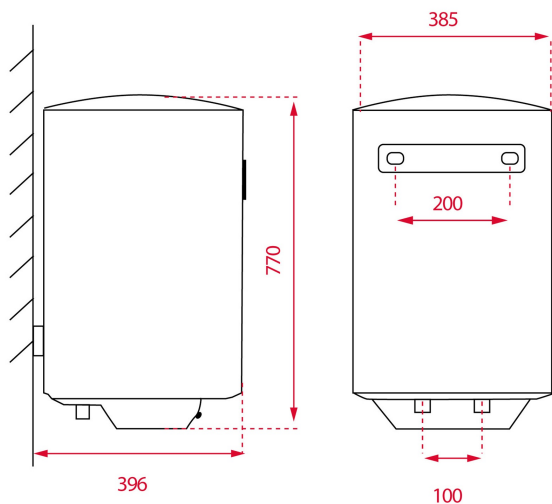
Altura del producto (mm): 770

Anchura del producto (mm): 385

Profundidad del producto (mm): 385

Longitud del producto (mm):

Peso neto (kg): 17,8



COLORES



111720002

Blanco