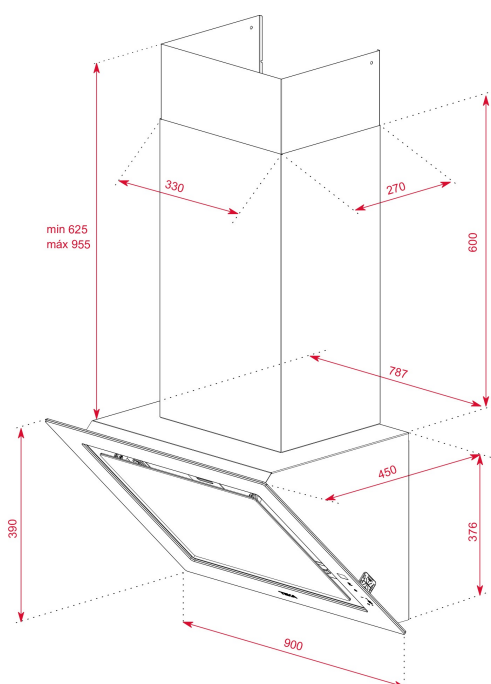




Fresh AIR



LED

Aspiración  
perimetralProgramador  
de tiempo  
de  
aspiración

## REFERENCIA

REF: 112930033

EAN: 8434778011975

## CARACTERÍSTICAS

Sistema de aspiración perimetral "Contour"  
 Mandos digitales Touch Control con display blanco  
 Sistema de apertura del panel frontal mediante pistón  
 Barra de iluminación LED  
 Tres velocidades + intensiva  
 Función aire fresco  
 Indicador digital de velocidad seleccionada  
 Programador del tiempo de aspiración  
 Filtros metálicos  
 Depósito de grasa extraíble  
 Indicador luminoso de saturación de filtros  
 Motor blindado de doble turbina ECOPOWER  
 Válvula antirretorno  
 Posibilidades de funcionamiento en recirculación:  
 -Filtro de carbón con tubo (SET CFH 15200 L3C)  
 -Filtro de carbón sin tubo (SET CFH 15200 O2C)  
 -Filtro regenerativo con tubo (SET RFH 15200 L3C)  
 -Filtro regenerativo sin tubo (SET RFH 15200 O2C)

## DIMENSIONES

**Altura del producto (mm):** 1001-1331

**Anchura del producto (mm):** 900

**Profundidad del producto (mm):** 450

**Longitud del producto (mm):**

**Peso neto (kg):** 20,27

## ESPECIFICACIONES TÉCNICAS

Clase de eficiencia energética: A+

Ruido (LwA) Velocidad mínima (dB): 51

Ruido (LwA) Velocidad máxima (dB): 67

Ruido (LwA) Velocidad de refuerzo (dB): 70

Ø Salida (mm): 150

## COLORES



112930033

Cristal Stone grey



112930029

Blanco



112930029

Cristal negro