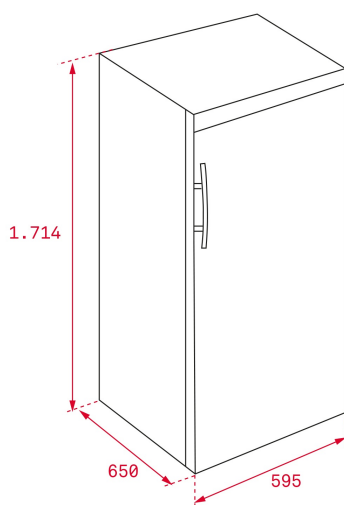




Full No Frost



Motor Inverter



REFERENCIA

REF: 113300002

EAN: 8434778014310

CARACTERÍSTICAS

Frío No Frost
Sistema antibacterias en la goma de cierre
Congelación rápida
Termostato regulable
Alarma acústica de puerta abierta
Siete cajones independientes
Cubitera y compartimento para hielo
Puerta reversible
Ruedas traseras de desplazamiento
Patas delanteras regulables en altura
Tirador externo de fácil apertura
Clasificación energética
Capacidad total: 290 litros brutos
Capacidad congelador: 250 litros netos
Combinable con frigorífico TS3 370 Blanco

DIMENSIONES

Altura del producto (mm): 1714
Anchura del producto (mm): 595
Profundidad del producto (mm): 655
Longitud del producto (mm):
Peso neto (kg): 64,4

ESPECIFICACIONES TÉCNICAS

Clase de eficiencia energética (UE 2019/2016): F
Clase climática: SN/T
Consumo energético (kW/día): 0,841
Consumo anual (kWh/año): 307
Capacidad de congelación: 16
Nivel de ruido (dBA): 39
Tasa de potencia (V): 220-240
Frecuencia (Hz): 50

COLORES

113300002 Blanco