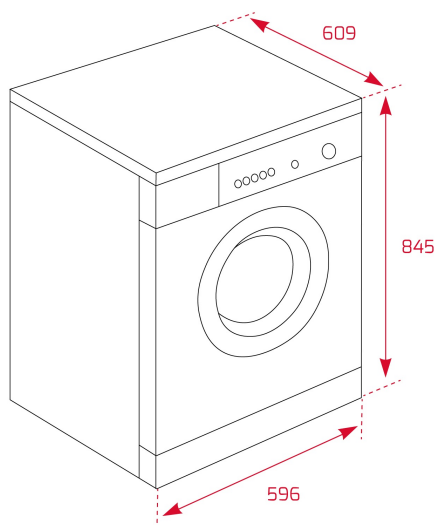


TEKA**MAESTRO SHT 70820**

Secadora PremiumCare Series con bomba de calor y capacidad de 8kg

Quick
CycleCapacidad
de lavado:
8Kg

REFERENCIA

REF: 114060001

EAN: 8434778016642

CARACTERÍSTICAS

Secadora de condensación por bomba de calor
Electrónica con display digital
Sensor de temperatura ExcellentDry
Filtro 4DFILTER de 4 capas
Doble sentido de giro
15 programas de secado
Programas especiales: ECO, ropa delicada, antiarrugas, express 34', rápido 20'
Función antiarrugas, nivel de secado y tiempo de secado
Programación diferida 1-23 h
Iluminación interior del tambor
Puerta reversible
Bloqueo de seguridad para niños
Tambor de acero inoxidable (112 litros)
Patas regulables en altura
Indicadores: on/off, programa seleccionado, tiempo restante, tanque lleno, saturación de filtro
Clasificación energética: A++
Capacidad de secado: máximo 8 kg

DIMENSIONES

Altura del producto (mm): 845**Anchura del producto (mm):** 596**Profundidad del producto (mm):** 609**Longitud del producto (mm):****Peso neto (kg):** 48,8

ESPECIFICACIONES TÉCNICAS

Clase de eficiencia energética: A++

Consumo energético (kW/día): -

Clase de eficiencia de secado: B

Nivel de ruido de secado (dB): 65

Tasa de potencia (V): 220-240

Frecuencia (Hz): 50

COLORES

114060001

Blanco