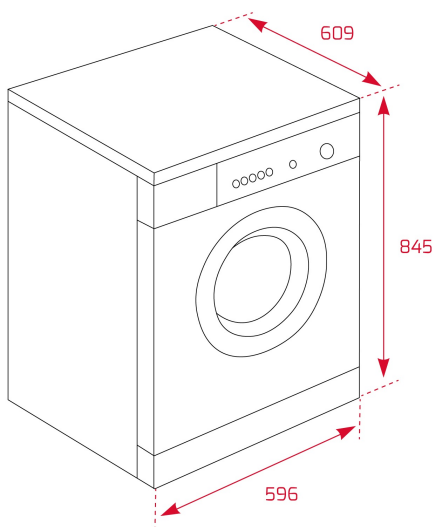


Quick  
Cycle



Capacidad  
de lavado:  
8Kg



## REFERENCIA

REF: 114060002

EAN: 8434778016659

## CARACTERÍSTICAS

Secadora de condensación  
 Electrónica con display digital  
 Sensor de temperatura ExcellentDry  
 Doble sentido de giro  
 15 programas de secado  
 Programas especiales: ECO, ropa delicada, antiarrugas, express 29', rápido 12'  
 Función antiarrugas, nivel de secado y tiempo de secado  
 Programación diferida 1-23 h  
 Iluminación interior del tambor  
 Puerta reversible  
 Bloqueo de seguridad para niños  
 Tambor de acero inoxidable (112 litros)  
 Patas regulables en altura  
 Indicadores: on/off, programa seleccionado, tiempo restante, tanque lleno, saturación de filtro  
 Clasificación energética: B  
 Capacidad de secado: máximo 8 kg

## DIMENSIONES

**Altura del producto (mm):** 845  
**Anchura del producto (mm):** 596  
**Profundidad del producto (mm):** 609  
**Longitud del producto (mm):**  
**Peso neto (kg):** 38,9

## ESPECIFICACIONES TÉCNICAS

Clase de eficiencia energética: B  
 Consumo energético (kW/día): -  
 Clase de eficiencia de secado: B  
 Nivel de ruido de secado (dB): 65  
 Tasa de potencia (V): 220-240  
 Frecuencia (Hz): 50

## COLORES

114060002 Blanco