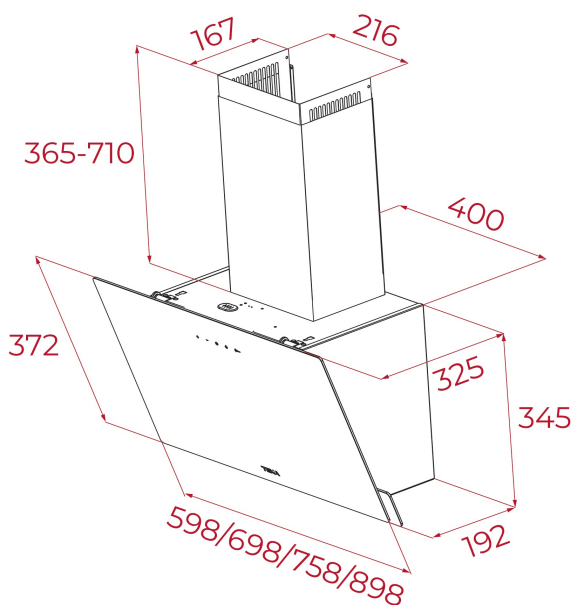


TEKA**DVN 77050 TTC WH**

Campana decorativa vertical táctil de aspiración perimetral 70 cm



LED

Aspiración
perimetralProgramador
de tiempo
de
aspiración**REFERENCIA**

REF: 112950014

EAN: 8434778017601

CARACTERÍSTICAS

Campana decorativa vertical

Panel de control táctil

Extracción perimetral

Tres velocidades + intensiva

Capacidad de extracción:

Intensivo : (m³/h): 640Max. (m³/h): 485Min. (m³/h): 260

Potencia sonora Max: 64 dB

Potencia sonora Min: 54 dB

Iluminación LED

Filtros de aluminio

Temporizador

Indicador de saturación de filtro

DIMENSIONES**Altura del producto (mm):** 690-1035**Anchura del producto (mm):** 698**Profundidad del producto (mm):** 325**Longitud del producto (mm):****Peso neto (kg):** 11,2**ESPECIFICACIONES TÉCNICAS**

Clase de eficiencia energética: A

Ruido (LwA) Velocidad mínima (dB): 54

Ruido (LwA) Velocidad máxima (dB): 64

Ruido (LwA) Velocidad de refuerzo (dB): 71

Ø Salida (mm): 150

COLORES

112950014

Blanco