

**FlexLinea RS15 50.40 PureClean**

Fregadero de una cubeta con acabado premium SoftTexture



200mm



Antiséptico

Garantía  
de por  
vida +  
SilentSmartR15, fácil  
de limpiar**REFERENCIA**

REF: 115000046

EAN: 8434778015539

**CARACTERÍSTICAS**

Tratamiento PureClean que proporciona una superficie que repele el agua

Triple posibilidad de instalación: encastre (top), enrasar o bajo encimera

Acero inoxidable 18/10

Radio cubeta R15 para facilitar la limpieza y evacuación del agua

Desagüe cuadrado con válvula canasta 3½" y sifón

Tapa decorativa inox cuadrada para ocultar elegantemente el orificio de desagüe

Chapa de gran espesor

SilentSmart, reduce un 50% la rumorosidad

Profundidad de la cubeta 200 mm

Mueble de 60 cm

**DIMENSIONES**

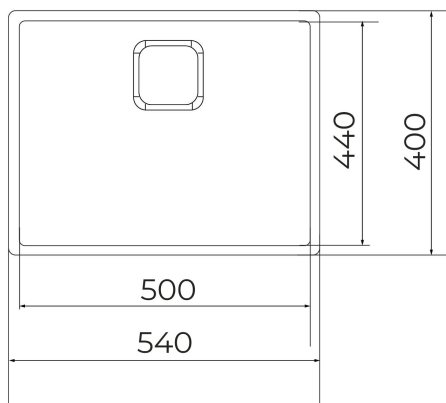
**Altura del producto (mm):**

**Anchura del producto (mm):** 440

**Profundidad del producto (mm):** 200

**Longitud del producto (mm):** 540

**Peso neto (kg):** 4,1

**COLORES**

115000046

Acero inoxidable



115000012

Titanium



115000012

Copper



115000012

Brass



115000012

Acero inoxidable