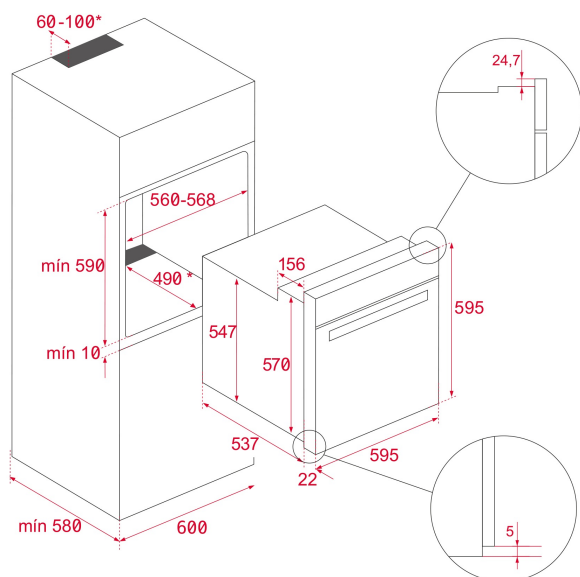




HydroClean



SurroundTemp

Capacidad  
de 70 LGuía  
telescópica  
Plus  
Extension

## REFERENCIA

REF: 111010026

EAN: 8434778018028

## CARACTERÍSTICAS

Función automática AirFry  
 FryMaster Box, bandeja perforada especial para freír  
 Sistema de limpieza HydroClean® PRO  
 Multifunción SurroundTemp - 9 funciones de cocinado  
 Capacidad, bruta/neta: 71/70 litros  
 Clase energética A+  
 Programador táctil  
 Guías telescópicas  
 Puerta de dos cristales  
 Bandeja profunda esmaltada y rejilla

## DIMENSIONES

**Altura del producto (mm):** 595**Anchura del producto (mm):** 595**Profundidad del producto (mm):** 537+22**Longitud del producto (mm):****Peso neto (kg):** 27

## ESPECIFICACIONES TÉCNICAS

Clase de eficiencia energética: A+

Tasa de potencia (V): 220-240

Frecuencia (Hz): 50/60

Potencia nominal máxima (W): 2615

## COLORES



111010026

Acero inoxidable