



LP8 600 Lavavajillas de libre instalación para 12 cubiertos y 4 programas de lavado



Función ECO

DESCRIPCIÓN

Lavavajillas de libre instalación para 12 cubiertos y 4 programas de lavado

GAMA

Total

COLORES



REFERENCIA

REF. 114220000
EAN. 8434778010589



TEKA

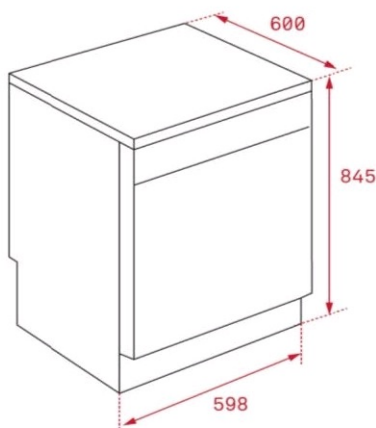
LP8 600

CARACTERÍSTICAS

Lavavajillas de libre instalación
Capacidad: 12 cubiertos
Panel de mandos electrónico
Cuatro programas de lavado
Tres temperaturas de lavado (45º / 60º / 65º)
Cubeta de detergente deslizante
Programa de media carga
Programa rápido 30'
Programa ECO
Cesta superior regulable en altura
Pilotos indicativos de funcionamiento, fase de lavado, falta de sal, abrillantador y programa seleccionado
Sistema de seguridad AQUASTOP
Ruido máximo: 52 dBA

DIMENSIONES

Altura del producto (mm): 845
Anchura del producto (mm):
598
**Profundidad del producto
(mm):** 600
Longitud del producto (mm):
Peso neto (kg): 40,5



ESPECIFICACIONES TÉCNICAS

HOJA DE PRODUCTO

Capacidad (cubiertos): 12
Consumo energético (kWh/año): 258
Consumo energético (kWh): 0,90
Consumo de agua (litros/año): 3080
Consumo de agua (litros): 11
Programa estándar: ECO
Duración del ciclo estándar (minutos): 225
Potencia sonora (dB): 52
Certificados: GS;CE;EMC;Rohs

SUMINISTRO DE ENERGÍA

Frecuencia (Hz): 50
Fuente de alimentación (V): 220-240
Potencia (W): 1760-2100
Tipo de enchufe: EU
Longitud del cable (cm): 150
Potencia nominal máxima (W): 2100

CARACTERÍSTICAS

Tipo de instalación: Libre instalación

Número de programas: 4
Temperatura de lavado: 3
Suavizador de agua: Sí
Microfiltro: Sí

SISTEMA DE SEGURIDAD

Control de fugas internas: Sí

LUCES INDICADORAS DE CONTROL

Indicador de nivel de sal: Sí
Indicador de nivel de abrillantador: Sí
Indicador de programa seleccionado: Sí

FUNCIONES ESPECIALES

Programa rápido: Sí
Duración del programa rápido (minutos): 30
Programa económico: Sí
Programa intensivo: Sí
Función media carga: Sí
Programador (horas): NO

FICHA DE PRODUCTO EU

Nombre o marca del proveedor: TEKA
Dirección del proveedor (b): C/Cajo, 17, 39011, Santander , Spain
Identificador del modelo: LP8 600 EU
Capacidad asignada (ps): 12
Altura (cm): 85
Anchura (cm): 60
Profundidad (cm): 60
Ruido acústico aéreo emitido [dB re 1pW]: 52
Duración mínima de la garantía ofrecida por el proveedor (b):
2

Información adicional:

Enlace al sitio web del proveedor en el que se encuentra la información a que se refiere el punto 6 del anexo II del Reglamento (UE) 2019/2022 de la Comisión (1) (b):

(a) para el programa «eco».

(b) los cambios introducidos en estos elementos no se considerarán relevantes a efectos del artículo 4, apartado 4, del Reglamento (UE) 2017/1369.

(c) si la base de datos de los productos genera automáticamente el contenido definitivo de esta casilla, el proveedor no introducirá estos datos.(1)



LP8 600

ETIQUETA ENERGÉTICA

