



TL 6420 Campana Extensible de 60 cm con motor de doble turbina y 3 velocidades



LED

DESCRIPCIÓN

Campana Extensible de 60 cm con motor de doble turbina y 3 velocidades

GAMA

Easy

COLORES



REFERENCIA

REF. 40474260
EAN. 8421152146019



TEKA

TL 6420

CARACTERÍSTICAS

Frente inox extraíble y sustituible

Mandos mecánicos

Tres velocidades

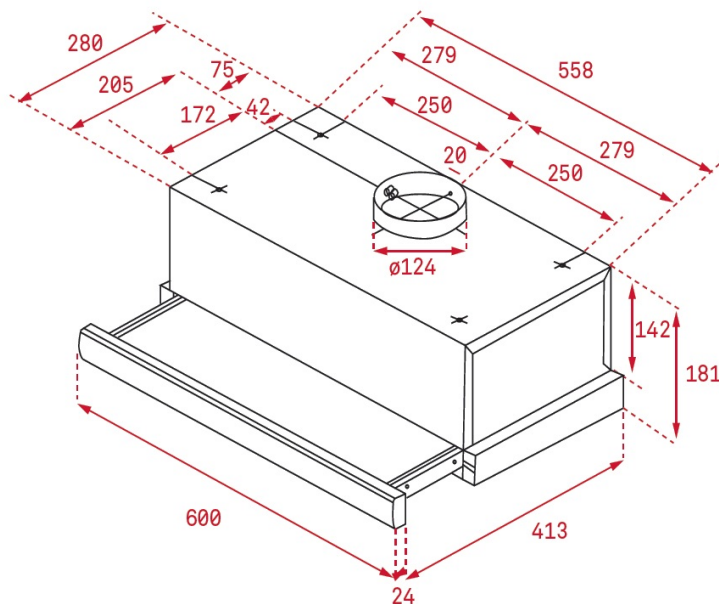
2 lámparas halógenas

Dos motores

Capacidades de extracción(*): min.177 m³/h - máx.354 m³/h

Potencia sonora(*): min.55 dBA - máx.69 dBA

Posibilidad de funcionamiento en recirculación (filtro C1C)



DIMENSIONES

Altura del producto (mm): 184

Anchura del producto (mm):
600

Profundidad del producto
(mm): 288/413

Longitud del producto (mm):

Peso neto (kg): 7,92

ESPECIFICACIONES TÉCNICAS

CARACTERÍSTICAS

Tipo de campana: Extensible

Estilo: Integradas

Certificados: CE; CB; Rohs

Ø Salida (mm): 120

Tipo de luz interior: LED

Consumo de la luz interior (W): 6

Tipo de enchufe: EU

Fuente de alimentación (V): 220-240

Frecuencia (Hz): 50/60

Potencia total de la campana (W): 192

Número de motores: 1

Potencia del motor (W): 180

Capacidad de extracción-salida libre (m³/h): 390

**EU REGULACIÓN NO. 65/2014
&66/2104**

Consumo anual de energía AEC (kWh/año): 100,0

Clase energética: D

Eficiencia dinámica de fluidos (FDEhood): 9,0

Clase de eficiencia Fluid Dynamic: E

Eficiencia de la iluminación (Lehood) lux/Watt: 4,9
Clase de eficiencia de la iluminación: F
Clase de eficiencia en el filtrado de grasa : D
Flujo de aire (Qmin) m3/h: 181
Caudal de aire máximo (Qmax): 350
Potencia sonora (LwA) velocidad min (dB): 55
Potencia sonora (lwa) velocidad máxima (dB): 69
Índice de eficiencia energética (EEI): 97,3
Factor de aumento de tiempo: 1,7
Presión del aire en punto de máximo rendimiento (Pbep): 219
Entrada de energía eléctrica en punto de máximo rendimiento (Wbep): 147,0
Potencia nominal dsistema de iluminación (WL) w: 12
Iluminación media del sistema de iluminación sobre superficie de cocción (Emiddle) lux: 59

ACCESORIOS

Válvula antirretorno: Sí
Extensión de salida: Si
Filtro de carbón (opcional): C1C
Descripción del filtro de carbón: FILTRO CARBON C1C CAMPANA CONVENCIONAL
Filtro de carbón - Código Tki: 61801232
Filtro de carbón - Código EAN: 8421152708286
Kit de recirculación convencional (con cubre tubos): No

MODELOS

Número de filtros: 2
Tipo de filtros: Aluminio
Panel de control: Mandos mecánicos
Número de velocidades: 3

FICHA DE INFORMACIÓN DEL PRODUCTO - REGLAMENTO DELEGADO (UE) 65/2014

Nombre del proveedor o marca comercial : TEKA
Identificador del modelo: TL 6420
Consumo anual de energía: 100,0
Clase de eficiencia energética: D
Eficiencia fluidodinámica: 9,0
Clase de eficiencia fluidodinámica: E
Eficiencia de iluminación: 4,9
Clase de eficiencia de iluminación: F
Clase de eficiencia del filtrado de grasa: D
Flujo de aire (velocidad mínima en utilización normal): 181
Flujo de aire (velocidad máxima en utilización normal): 350
Emisiones sonoras en el aire ponderadas por el valor A (velocidad mínima de utilización normal): 55
Emisiones sonoras en el aire ponderadas por el valor A (velocidad máxima de utilización normal): 69



TL 6420

ETIQUETA ENERGÉTICA

