

**TEKA**

## MaestroPizza HLB 8510 P Horno Pirofítico MaestroPizza con función especial para Pizza 340°C



HydroClean



SurroundTemp



SoftClose



Capacidad de  
70L



DualClean



Guía  
telescópica  
Plus Extension



Pirólisis

### DESCRIPCIÓN

Horno Pirofítico MaestroPizza con función especial para Pizza 340°C

### GAMA

Maestro

### COLORES



### REFERENCIA

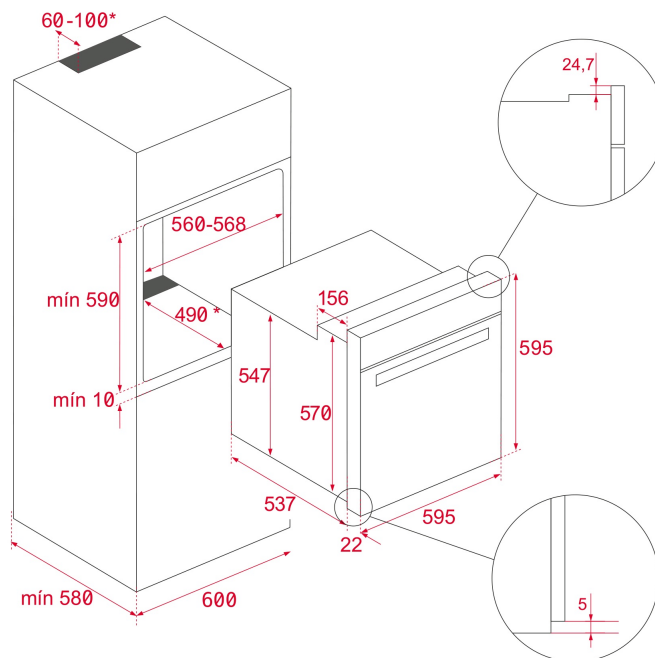
REF. 11100046  
EAN. 8434778017489

**CARACTERÍSTICAS**

Horno MaestroPizza  
Grill 340°C extra potente  
Bandeja de piedra especial para pizzas  
Espátula de pizza de acero inoxidable  
Función Pirólisis y sistema de limpieza HydroClean® PRO  
Multifunción SurroundTemp – 8 funciones de cocinado  
Sistema SoftClose  
Capacidad bruta/neta: 71/70 litros  
Clase energética A+: menos 20% de consumo  
Programador táctil  
Guías telescópicas Easy Slide  
Función precalentamiento express  
Puerta de cuatro cristales  
Bandeja profunda, bandeja esmaltada y parrilla  
Bloqueo seguridad niños

## DIMENSIONES

**Altura del producto (mm):** 595  
**Anchura del producto (mm):** 595  
**Profundidad del producto (mm):** 537+22  
**Longitud del producto (mm):**  
**Peso neto (kg):** 34



## ESPECIFICACIONES TÉCNICAS

### CARACTERÍSTICAS

**Certificados:** CE  
**Número de cavidades:** 1  
**Cavidad esmaltada:** Sí  
**Selector de funciones:** 11+0  
**Método de cocinado:** 8  
**Función Grill:** Sí  
**Función Maxigrill:** Sí  
**Función Turbo:** Sí  
**Función ECO:** Sí  
**Calentamiento rápido mecánico:** Sí  
**Programador en pantalla táctil:** Sí  
**Sistema de guías removibles:** Sí  
**Niveles de guías de bandeja:** 5  
**Guías telescópicas Easy Slide:** Sí  
**SoftClose:** Sí

### CONEXIÓN ELÉCTRICA

**Potencia nominal máxima (W):** 3552  
**Frecuencia (Hz):** 50/60  
**Fuente de alimentación (V):** 220-240

**Longitud del cable (cm):** 190  
**Enchufe:** Sí  
**Consumo de la luz interior (W):** 25

## CONSUMO ENERGÉTICO

**Consumo energético por ciclo en modo convencional (kWh):**  
0.88  
**Consumo energético por ciclo en modo de ventilación forzada (kWh):** 0,68  
**Calor inferior (W):** 1050  
**Grill(W):** 1400  
**Maxigrill (W):** 2450  
**Tradicional (W):** 2450  
**Turbo (W):** 2000  
**Turbo multifunción (W):** 25  
**Motor del ventilador de refrigeración (W):** 30

## SISTEMA DE SEGURIDAD

**Desconexión automática con apertura de puerta:** Sí  
**Sistema de bloqueo de Panel:** Sí  
**Bloqueo de seguridad para niños:** Sí  
**Protección del grill:** Sí  
**Bandeja con sistema antivuelco:** Sí  
**Termostato de seguridad:** Sí

## SISTEMAS DE LIMPIEZA

**Esmalte Crystal Clean:** Sí  
**Hydroclean PRO:** Sí  
**Pirólisis:** Sí  
**DualClean:** Sí

## ACCESORIOS

**Bandeja de hornear:** 1  
**Bandeja profunda (50 mm):** 1  
**Parilla reforzada:** 1

## EFICIENCIA ENERGÉTICA

**Clase de Eficiencia Energética:** A+  
**Índice de eficiencia energética (EEI):** 81

## FICHA DE INFORMACIÓN DEL PRODUCTO - REGLAMENTO DELEGADO (UE) 65/2014

Product Information Sheet (Ovens) - Delegated Regulation (EU) 65/2014

**Nombre del proveedor o marca comercial:** TEKA  
**Identificador del modelo:** HLB 8510 P Maestro Pizza BK E01  
**Número de cavidades:** 1

### Cavidad 1

**Índice de eficiencia energética:** 81  
**Clase de eficiencia energética:** A+  
**Consumo energético por ciclo (modo convencional):** 0.88  
**Consumo energético por ciclo (modo circulación forzada):** 0,68  
**Fuente de calor:** Eléctrico  
**Volumen:** 71



# MaestroPizza HLB 8510 P

## ETIQUETA ENERGÉTICA

