



HLB 8400 P Urban Colors Edition Horno Pirofítico Multifunción SurroundTemp A+



HydroClean



SurroundTemp



Capacidad de
70L



DualClean



Guía
telescópica
Plus Extension



Pirólisis

DESCRIPCIÓN

Urban Colors Edition Horno Pirofítico Multifunción SurroundTemp A+

GAMA

Maestro

COLORES



REFERENCIA

REF. 11100009
EAN. 8434778007619



TEKA

HLB 8400 P

CARACTERÍSTICAS

Horno Pirolítico CristalColor

Sistema de Limpieza DualClean Autolimpieza Piroáltica (3 niveles)
+ Teka Hydroclean® PRO automático

Multifunción SurroundTemp - 8 funciones de cocinado

Touch Control con programación de inicio y paro de cocción

Sistema de 1 guía Plus-Extension, cinco alturas de cocinado

Calentamiento rápido

Puerta cuatro cristales

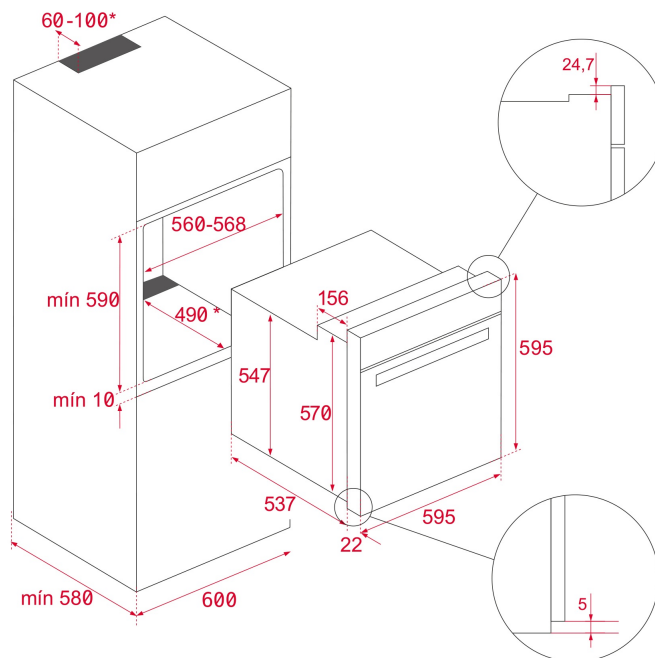
Cierre automático de seguridad durante la pirólisis o antes del cocinado

Ventilación tangencial dos velocidades

Bandeja profunda y parrilla reforzada (con sistema antivuelco)

DIMENSIONES

Altura del producto (mm): 595
Anchura del producto (mm): 595
Profundidad del producto (mm): 537+22
Longitud del producto (mm):
Peso neto (kg): 34



ESPECIFICACIONES TÉCNICAS

CARACTERÍSTICAS

Certificados: N / CE / CCA / CB
Número de cavidades: 1
Cavidad esmaltada: Sí
Temperatura mínima del regulador (°C): 50
Temperatura máxima del regulador (°C): 250
Selector de funciones: 11+0
Funciones de cocinado: 8
Función calor superior + inferior : Sí
Función Grill: Sí
Función Maxigrill: Sí
Función calor inferior: Sí
Función calor inferior + turbo (Pizza): Sí
Función Turbo: Sí
Función ECO: Sí
Calentamiento rápido mecánico: Sí
Programador en pantalla táctil: Sí
Soporte cromado extraíble: Sí
Niveles de guías de bandeja: 5
Guías telescópicas de fácil deslizamiento: Sí
Regulador de Temperatura Mín. (°C): 50
Regulador de Temperatura Max. (°C): 250

CONEXIÓN ELÉCTRICA

Potencia nominal máxima (W): 3552
Frecuencia (Hz): 50/60
Fuente de alimentación (V): 220-240
Longitud del cable (cm): 110
Consumo de la luz interior (W): 25

CONSUMO ENERGÉTICO

Consumo energético por ciclo en modo convencional (kWh):
0.88
Consumo energético por ciclo en modo de ventilación forzada (kWh): 0,68
Calor inferior (W): 1050
Grill(W): 1400
Maxigrill (W): 2450
Tradicional (W): 2450
Turbo (W): 2000
Turbo multifunción (W): 25
Motor del ventilador de refrigeración (W): 30

SISTEMA DE SEGURIDAD

Desconexión automática con apertura de puerta: Sí
Sistema de bloqueo de Panel: Sí
Bloqueo de seguridad para niños: Sí
Protección del grill: Sí
Bandeja con sistema antivuelco: Sí
Termostato de seguridad: Sí

SISTEMAS DE LIMPIEZA

Esmalte Crystal Clean: Sí
Hydroclean PRO: Sí
Pirólisis: Sí
DualClean: Sí

ACCESORIOS

Bandeja profunda (50 mm): 1
Bandeja para carne: 0
Parrilla estándar: 1

EFICIENCIA ENERGÉTICA

Clase de Eficiencia Energética: A+
Índice de eficiencia energética (EEI): 81

FICHA DE INFORMACIÓN DEL PRODUCTO - REGLAMENTO DELEGADO (UE) 65/2014

Product Information Sheet (Ovens) - Delegated Regulation (EU) 65/2014

Nombre del proveedor o marca comercial: TEKA
Número de cavidades: 1

Cavidad 1

Índice de eficiencia energética: 81
Clase de eficiencia energética: A+
Consumo energético por ciclo (modo convencional): 0.88
Consumo energético por ciclo (modo circulación forzada): 0,68
Volumen: 71



HLB 8400 P

ETIQUETA ENERGÉTICA

The energy label for the TEKA HLB 8400 P dishwasher is a vertical rectangular sticker with a blue border. At the top left is the European Union flag. To its right, the word "ENERG" is written in large blue letters, with "енергия" (Russian), "ενεργεια" (Greek), "IE" (Croatian), and "IA" (Bulgarian) written in smaller text below it. Further right are two small circular icons: one with "Y" and "UA" and another with "IE" and "IA". Below this header, the TEKA logo is on the left and the model number "HLB 8400 P" is on the right. The central part of the label features a vertical scale of energy efficiency classes from A+++ (dark green) at the top to D (red) at the bottom. A black arrow points to the A+ class. To the left of this scale is an icon of a dishwasher with a power cord. Below the scale, there are two boxes: the first shows a dishwasher icon and "70 L"; the second shows a cycle icon and "0.88 kWh/cycle*". Below these boxes is a smaller cycle icon and "0.68 kWh/cycle*". At the very bottom, there is a line of small text in multiple languages and the date "65/2014".