



# AirFry HCB 6646 P Horno Pirofítico Multifunción con función especial AirFry y 8 funciones de cocinado



HydroClean



SurroundTemp



Capacidad de  
70L



DualClean



Guía  
telescópica  
Plus Extension



Pirólisis

## DESCRIPCIÓN

Horno Pirofítico Multifunción con función especial AirFry y 8 funciones de cocinado

## GAMA

Total

## COLORES



## REFERENCIA

REF. 111010027  
EAN. 8434778018035



**TEKA**

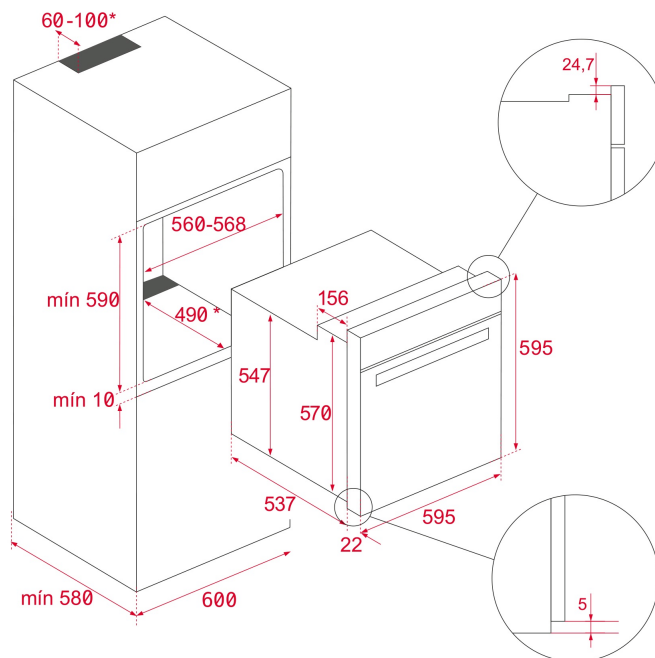
## **AirFry HCB 6646 P**

### **CARACTERÍSTICAS**

Función automática AirFry  
FryMaster Box, bandeja perforada especial para freír  
Función Pirólisis y sistema de limpieza HydroClean® PRO  
Multifunción SurroundTemp - 8 funciones de cocinado  
Capacidad, bruta/neta: 71/70 litros  
Clase energética A+  
Programador táctil  
Guías telescópicas  
Puerta de tres cristales  
Bandeja profunda esmaltada y rejilla

## DIMENSIONES

**Altura del producto (mm):** 595  
**Anchura del producto (mm):**  
 595  
**Profundidad del producto (mm):** 537+22  
**Longitud del producto (mm):**  
**Peso neto (kg):** 31



## ESPECIFICACIONES TÉCNICAS

### CARACTERÍSTICAS

**Número de cavidades:** 1  
**Cavidad esmaltada:** Sí  
**Selector de funciones:** 11+0  
**Método de cocinado:** 8  
**Función Grill:** Sí  
**Función Maxigrill:** Sí  
**Función Bottom:** Sí  
**Función Turbo:** Sí  
**Función ECO:** Sí  
**Calentamiento rápido mecánico:** Sí  
**Programador en pantalla táctil:** Sí  
**Sistema de guías removibles:** Sí  
**Niveles de guías de bandeja:** 5

### CONEXIÓN ELÉCTRICA

**Potencia nominal máxima (W):** 2615  
**Frecuencia (Hz):** 50/60  
**Fuente de alimentación (V):** 220-240  
**Longitud del cable (cm):** 110  
**Consumo de la luz interior (W):** 25

## CONSUMO ENERGÉTICO

**Consumo energético por ciclo en modo convencional (kWh):**  
0.86

**Consumo energético por ciclo en modo de ventilación forzada (kWh):** 0,68

**Calor inferior (W):** 1050

**Grill(W):** 1400

**Maxigrill (W):** 2450

**Tradicional (W):** 2450

**Turbo (W):** 2000

**Turbo multifunción (W):** 25

**Motor del ventilador de refrigeración (W):** 30

## SISTEMA DE SEGURIDAD

**Desconexión automática con apertura de puerta:** Sí

**Sistema de bloqueo de Panel:** Sí

**Bloqueo de seguridad para niños:** Sí

**Protección del grill:** Sí

**Bandeja con sistema antivuelco:** Sí

**Termostato de seguridad:** Sí

## SISTEMAS DE LIMPIEZA

**Acero inoxidable antihuellas:** Sí

**Esmalte Crystal Clean:** Sí

**Hydroclean PRO:** Sí

**Pirólisis:** Sí

**DualClean:** Sí

## ACCESORIOS

**Bandeja profunda (50 mm):** 1

**Parrilla estándar:** 1

## EFICIENCIA ENERGÉTICA

**Clase de Eficiencia Energética:** A+

**Índice de eficiencia energética (EEI):** 81

## FICHA DE INFORMACIÓN DEL PRODUCTO - REGLAMENTO DELEGADO (UE) 65/2014

Product Information Sheet (Ovens) - Delegated Regulation (EU) 65/2014

**Nombre del proveedor o marca comercial:** TEKA

**Identificador del modelo:** HCB 6646 P SS AirFry

**Número de cavidades:** 1

**Cavidad 1**

**Índice de eficiencia energética:** 81

**Clase de eficiencia energética:** A+

**Consumo energético por ciclo (modo convencional):** 0.86

**Consumo energético por ciclo (modo circulación forzada):** 0,68

**Fuente de calor:** Eléctrico

**Volumen:** 71



AirFry HCB 6646 P

ETIQUETA ENERGÉTICA

ENERG Y UJA  
енергия - ενεργεια  
IE IA

TEKA HCB 6646 P

A+++  
A++  
A+ **A+**  
A  
B  
C  
D

70 L

0.97 kWh/cycle\*  
0.68 kWh/cycle\*

\* unenat - cycles - portion - zykus - porciójazus - ciclo - tsükkel - ohjelma - ciklus  
ciklus - cikls - ciklu - cycles - cykl - ciclu - program - cykel

65/2014