

TEKA

ML 822 BIS Microondas de integración con base cerámica y Grill abatible



Capacidad de
22L



Base cerámica



Descongelación
por tiempo



Descongelación
por peso



Menú de
acceso directo



Apertura
electrónica

DESCRIPCIÓN

Microondas de integración con base cerámica y Grill abatible

GAMA

Maestro

COLORES

REFERENCIA

REF. 40584300
EAN. 8421152145494



TEKA

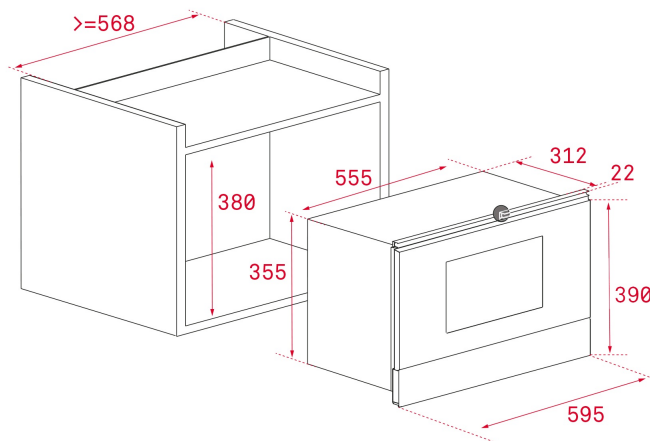
ML 822 BIS

CARACTERÍSTICAS

Electrónico base cerámica + grill
Panel de mandos de cristal electrónicos con reloj digital
Grill abatible,1.200 W
Cinco niveles de potencia,850 W salida
Interior en acero inoxidable
Base cerámica de calentamiento homogéneo
Ventilación forzada tangencial
Selector de tiempo y funciones electrónicas
Inicio rápido 30''
Descongelación por tiempo y peso (5 programas)
9 menús de acceso directo
Plato tostador y parrilla grill reforzada

DIMENSIONES

Altura del producto (mm): 390
Anchura del producto (mm):
595
Profundidad del producto
(mm): 334
Longitud del producto (mm):
Peso del producto (Kg): 22



ESPECIFICACIONES TÉCNICAS

CARACTERÍSTICAS

Número de cavidades: 1
Método de cocinado: 3
Nº de memorias: -
Función Grill: Sí
Temporizador: Sí
Grill abatible: Sí
Niveles de guías de bandeja (cavidad inferior): 0
Ventilación tangencial: Sí
Función de microondas: Sí
Número de niveles de potencia: 5
Inicio rápido de minuto: Sí
Inicio rápido de segundos: Sí
Ventilación tangencial: Sí

CONEXIÓN ELÉCTRICA

Potencia nominal máxima (W): 2500
Frecuencia (Hz): 50
Fuente de alimentación (V): 220/240
Longitud del cable (cm): 110
Enchufe: Sí

CONSUMO ENERGÉTICO

Consumo de la luz interior (W): 20

Consumo energético por ciclo en modo convencional (kWh):

0.362

Grill(W): 1200

Maxigrill (W): 1200

SISTEMA DE SEGURIDAD

Apertura de puerta con desconexión de seguridad: Sí

Sistema de bloqueo de Panel: Sí

Bloqueo de seguridad para niños: Sí

Protector de la parrilla: Sí

Termostato de seguridad: Sí

Número de cristales de la puerta: 2

ACCESORIOS

Plato de microondas: 1

EFICIENCIA ENERGÉTICA

Índice de eficiencia energética (EEI): A

