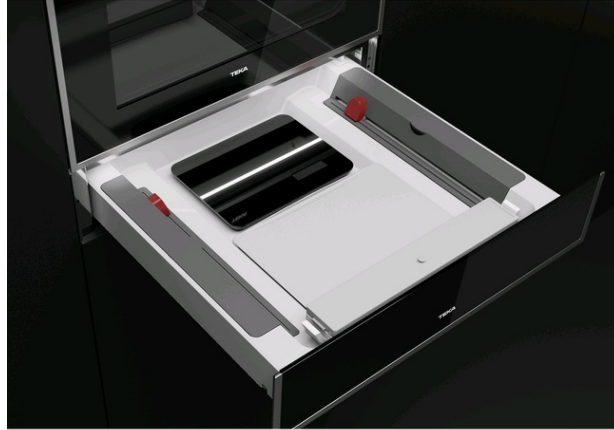




VS 152 GS Envasadora al vacio con báscula de cocina y auto-cierre



DESCRIPCIÓN

Envasadora al vacio con báscula de cocina y auto-cierre

GAMA

Maestro

COLORES



REFERENCIA

REF. 40589951
EAN. 8421152145630

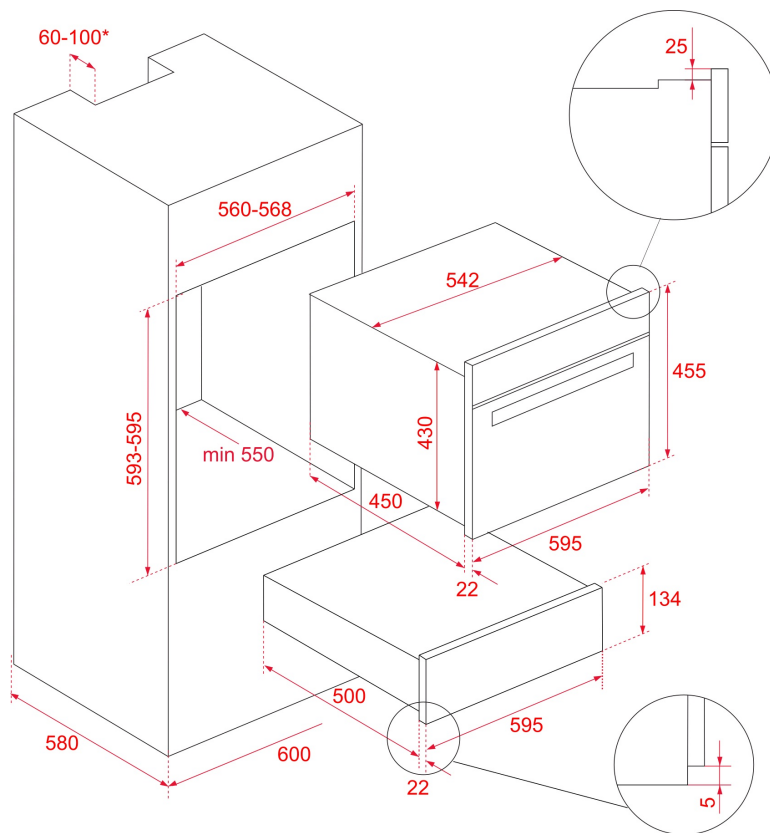


TEKA

VS 152 GS

CARACTERÍSTICAS

Envasador al vacío
Espacio para guardar accesorios
Báscula de cocina
Cubierta protectora de la báscula
Soporte para rollo de papel aluminio
Soporte para papel transparente
Cierre suave
Auto-cierre



DIMENSIONES

Altura del producto (mm): 250

Anchura del producto (mm):
645

Profundidad del producto
(mm): 670

Longitud del producto (mm):

Peso del producto (Kg): 18

ESPECIFICACIONES TÉCNICAS

CARACTERÍSTICAS

Certificados: CE

Número de cavidades: 2

Niveles de guías de bandeja: 0

Niveles de guías de bandeja (cavidad inferior): 0

Tirador: Push-pull

CONEXIÓN ELÉCTRICA

Potencia nominal máxima (W): 115

Frecuencia (Hz): 50

Fuente de alimentación (V): 220-240

Longitud del cable (cm): 110

Enchufe: Schuko

FICHA DE INFORMACIÓN DEL PRODUCTO - REGLAMENTO DELEGADO (UE) 65/2014

Product Information Sheet (Ovens) - Delegated Regulation (EU)
65/2014

Nombre del proveedor o marca comercial: TEKA

Identificador del modelo: VS 152 GS

Número de cavidades: 2

Cavidad 1

Índice de eficiencia energética:

Clase de eficiencia energética:

Consumo energético por ciclo (modo convencional):

Consumo energético por ciclo (modo circulación forzada):

Fuente de calor:

Volumen:

Cavidad 2

Índice de eficiencia energética:

Clase de eficiencia energética:

Consumo energético por ciclo (modo convencional):

Consumo energético por ciclo (modo circulación forzada):

Fuente de calor:

Volumen:

