



HBC 535 Horno compacto convencional con HydrocleanECO de 45 cm



HydroClean



Capacidad de
48L

DESCRIPCIÓN

Horno compacto convencional con HydrocleanECO de 45 cm

GAMA

Easy

COLORES



REFERENCIA

REF. 41531010
EAN. 8421152148440

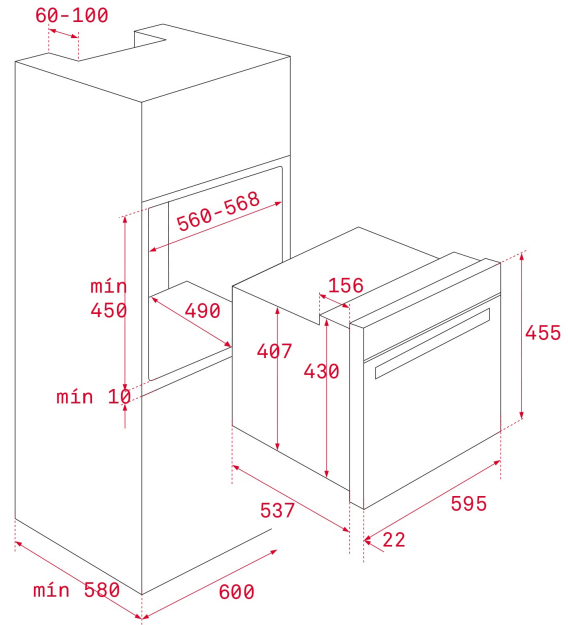


TEKA

HBC 535

CARACTERÍSTICAS

Sistema de limpieza Teka Hydroclean® ECO
Convencional - 3 funciones de cocinado
Programador mecánico de paro de cocción
Soportes cromados, cuatro alturas de cocinado
Puerta tres cristales
Ventilación dinámica
Bandeja profunda esmaltada y parrilla (con sistema antivuelco)



DIMENSIONES

Altura del producto (mm): 455
Anchura del producto (mm): 595
Profundidad del producto (mm): 537+22
Longitud del producto (mm):
Peso neto (kg): 23

ESPECIFICACIONES TÉCNICAS

CARACTERÍSTICAS

Certificados: N / CE / CCA / CB
Número de cavidades: 1
Cavidad esmaltada: Sí
Temperatura mínima del regulador (°C): 50
Temperatura máxima del regulador (°C): 250
Selector de funciones: 3+0
Funciones de cocinado: 3
Función grill+ calor inferior : Sí
Función calor superior : Sí
Función calor inferior: Sí
Temporizador: Sí
Soporte cromado extraíble: Sí
Niveles de guías de bandeja: 4
Niveles de guías de bandeja (cavidad inferior): 0

CONEXIÓN ELÉCTRICA

Potencia nominal máxima (W): 2593
Frecuencia (Hz): 50/60
Fuente de alimentación (V): 220-240
Longitud del cable (cm): 110

CONSUMO ENERGÉTICO

Consumo de la luz interior (W): 25

Consumo energético por ciclo en modo convencional (kWh):

0.68

Consumo energético por ciclo en modo de ventilación forzada (kWh): No

Calor inferior (W): 1150

Grill(W): 1400

Grill (cavidad inferior) (W): 0

Tradicional (W): 2550

Motor del ventilador de refrigeración (W): 18

SISTEMA DE SEGURIDAD

Protección del grill: Sí

Bandeja con sistema antivuelco: Sí

Termostato de seguridad: Sí

SISTEMAS DE LIMPIEZA

Acero inoxidable antihuellas: Sí

Esmalte Crystal Clean: Sí

Hydroclean ECO: Sí

ACCESORIOS

Bandeja profunda (50 mm): 1

Bandeja de cristal: 0

Parrilla estándar: 1

EFICIENCIA ENERGÉTICA

Clase de Eficiencia Energética: A

Índice de eficiencia energética (EEI): 90,7



HBC 535

ETIQUETA ENERGÉTICA

The image shows an energy label for a TEKA HBC 535 dishwasher. At the top, it features the European Union flag and the 'ENERG' logo with 'енергия - енергетика' in Cyrillic. Below this, the TEKA logo and model number 'HBC 535' are displayed. A central graphic shows a vertical scale of energy efficiency classes from A+++ (dark green) to D (red), with a black arrow pointing to class 'A'. To the left of the scale is a small icon of the dishwasher. Below the scale, two boxes provide technical specifications: '48 L' (volume) and '0.77 kWh/cycle*' (energy consumption). A second box shows a fan icon and a dash '-' for 'kWh/cycle*'. At the bottom, there is a small line of text in Cyrillic and the date '65/2014'.